

Pini de centrare

23110.0530



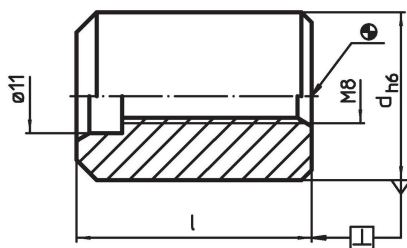
Descrierea produsului

A se utiliza pentru centrarea sistemelor de prindere pe paleți.

Material

- Oțel aliat, călit, șlefuit

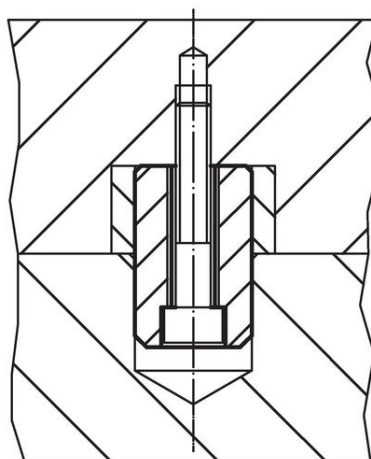
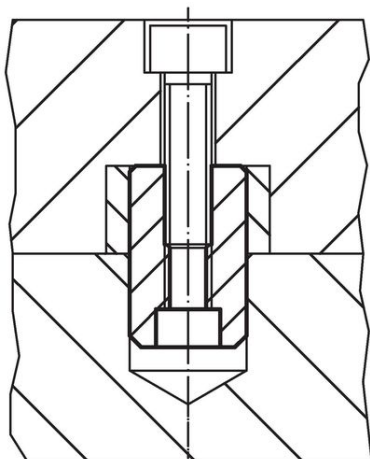
Desen



Informații comandă

Dimensiuni		I	[g]	Ref. Nr.
d h6	[mm]			
50		31	473	23110.0530

Exemplu de aplicație



Reclamație

Conform RoHS

Sunt conforme Directivei 2011/65/UE și Directivei 2015/863.

Nu conțin materiale SVHC

Nu conține substanțe SVHC cu mai mult de 0,1% w/w - lista SVHC din 27.06.2024.

Nu conține substanțe din Declarația 65

Nu conține substanțe din Declarația 65.

<https://www.P65Warnings.ca.gov/>

Nu conține Minerale de conflict

Acest produs nu conține substanțe desemnate drept „minerale de conflict” precum tantalul, staniul, aurul sau wolfram din Republica Democratică Congo sau din țările adiacente.