

Piuliță fixă canal T • cu fixare cilindrică

23110.0118



Descrierea produsului

A se utiliza pentru sistemele de poziționare și elementele de prindere pe paleții de montaj sau paleții cu găuri de poziționare cilindrice.
Se pot introduce atât în orificii cât și în canale.

Material

- Oțel, călit, brunat, șlefuit

Desen



Informații comandă

Mărime canal utilaj b h6 [mm]	Dimensiuni d ₁ [mm]	Pentru șuruburi ISO 4762		Ref. Nr.
		(figura 1)	(figura 2)	
18	30	M6	M8	45

Exemplu de aplicație

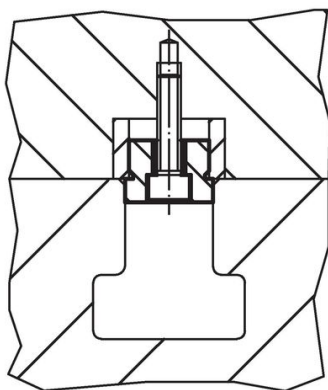


Figura 1

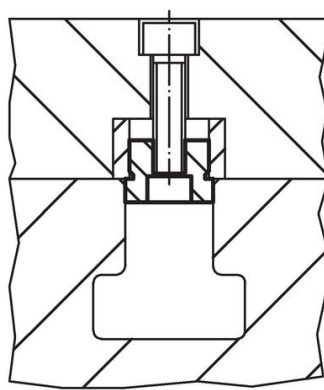


Figura 2

Reclamație

Conform RoHS

Sunt conforme Directivei 2011/65/UE și Directivei 2015/863.

Nu conțin materiale SVHC

Nu conține substanțe SVHC cu mai mult de 0,1% w/w - lista SVHC din 27.06.2024.

Nu conține substanțe din Declarația 65

Nu conține substanțe din Declarația 65.

<https://www.P65Warnings.ca.gov/>

Nu conține Minerale de conflict

Acest produs nu conține substanțe desemnate drept „minerale de conflict” precum tantalul, staniul, aurul sau wolfram din Republica Democratică Congo sau din țările adiacente.