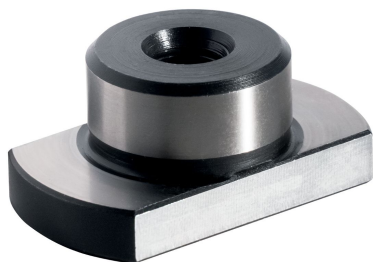


## Piuliță fixă canal T • cu fixare cilindrică

23110.0112



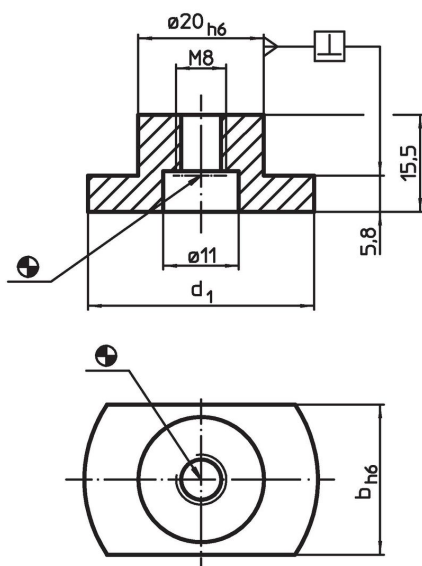
### Descrierea produsului

A se utiliza pentru sistemele de poziționare și elementele de prindere pe paleții de montaj sau paleții cu găuri de poziționare cilindrice.  
Se pot introduce atât în orificii cât și în canale.

### Material

- Oțel, călit, brunat, șlefuit

### Desen



### Informații comandă

Mărime canal utilaj b h6 [mm]	Dimensiuni d <sub>1</sub> [mm]	Pentru șuruburi ISO 4762		Ref. Nr.
		(figura 1)	(figura 2)	
12	30	M6	M8	23110.0112

### Exemplu de aplicație

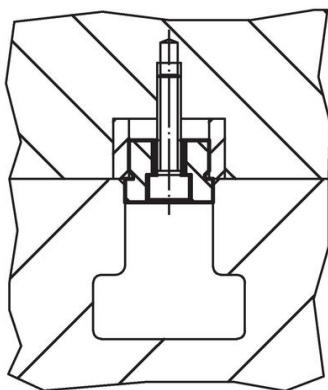


Figura 1

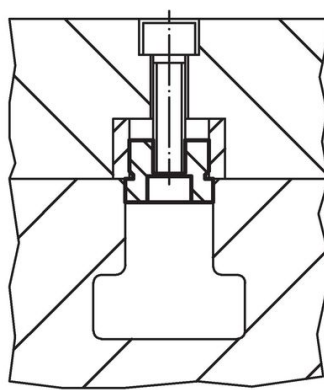


Figura 2

## Reclamație

### Conform RoHS

Sunt conforme Directivei 2011/65/UE și Directivei 2015/863.

### Nu conțin materiale SVHC

Nu conține substanțe SVHC cu mai mult de 0,1% w/w - lista SVHC din 27.06.2024.

### Nu conține substanțe din Declarația 65

Nu conține substanțe din Declarația 65.

<https://www.P65Warnings.ca.gov/>

### Nu conține Minerale de conflict

Acest produs nu conține substanțe desemnate drept „minerale de conflict” precum tantalul, staniul, aurul sau wolfram din Republica Democratică Congo sau din țările adiacente.