

Piuliță fixă canal T

23110.0024



Descrierea produsului

A se utiliza pentru sistemele de poziționare și elementele de prindere pe mese cu canale T conform DIN 650.

Material

- Oțel, călit, brunat, șlefuit

Mai multe informații

Referințe

pentru mărimea 20 referința 23130.0020

Desen

Marime 10–12

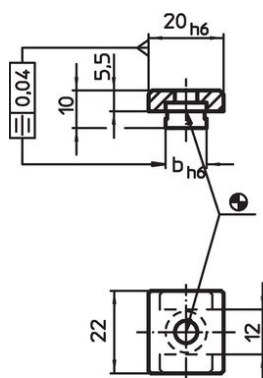


Figura 1

Marime 14–18

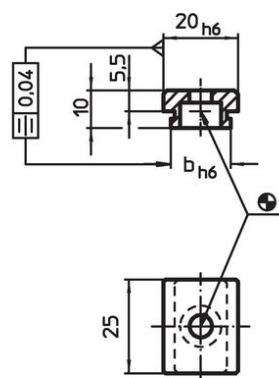


Figura 2

Marime 22–36

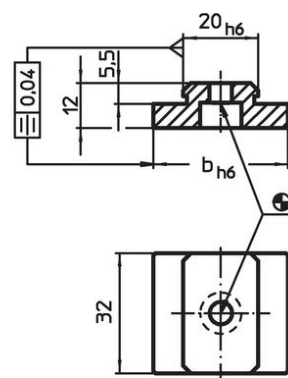

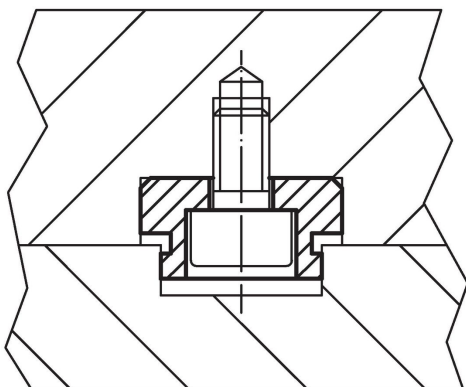


Figura 3

Informații comandă

Mărime canal utilaj b h6 [mm]	Pentru șuruburi ISO 4762 [mm]	 [g]	Ref. Nr.
mărimea 22-36 – figura 3			
24	M6	63	23110.0024

Exemplu de aplicație



Reclamație

Conform RoHS

Sunt conforme Directivei 2011/65/UE și Directivei 2015/863.

Nu conțin materiale SVHC

Nu conține substanțe SVHC cu mai mult de 0,1% w/w - lista SVHC din 23.01.2024.

Nu conține substanțe din Declarația 65

Nu conține substanțe din Declarația 65.

<https://www.P65Warnings.ca.gov/>

Nu conține Minerale de conflict

Acest produs nu conține substanțe desemnate drept „minerale de conflict” precum tantalul, staniul, aurul sau wolfram din Republica Democratică Congo sau din țările adiacente.