

Piulițe hexagonale cu locaș sferic

23080.0630



Descrierea produsului

Această combinație de piuliță și bază este ideală pentru compensarea suprafețelor non-paralele sau neregulate.

Piulițele de fixare cu locaș sferic sunt o combinație de piuliță și bază și are următoarele avantaje / caracteristici:

- Fiabile funcțional
- Captive
- Montaj rapid și eficient
- Stocare simplă
- Pivotare max. 3°

Material

Locaș conic

- Oțel tratat termic, cu revenire, brunat

Piuliță

- Oțel tratat termic, cu revenire, brunat

Mai multe informații

Referințe

Pentru informații referitoare la cuplul de pornire și stabilitate vă rugăm consultați anexa - date tehnice.

Desen

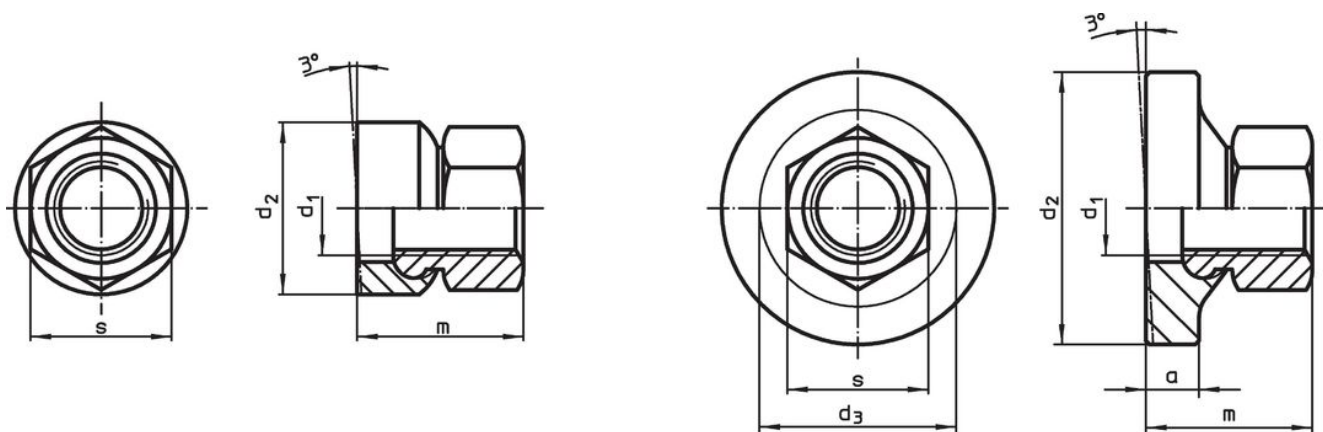



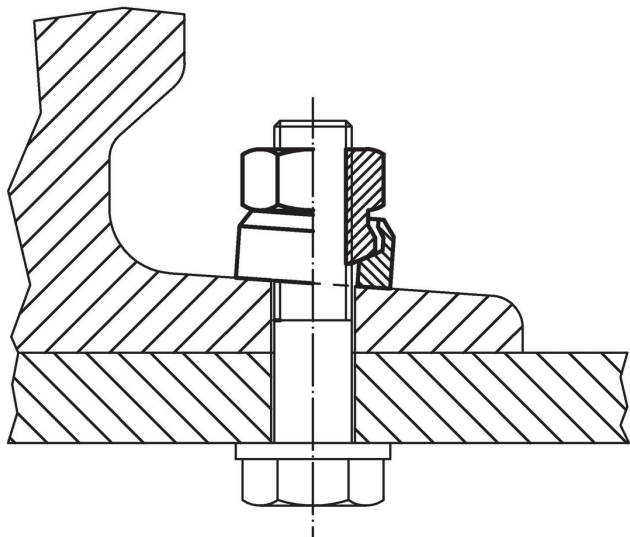
Figura 1

Figura 2

Informații comandă

d ₁	a	Dimensiuni		d ₃	m	s		Ref. Nr.
		d ₂	[mm]			[mm]	[g]	
cu suprafață mare – figura 2								
M30	14	68		61,3	56	46	691	23080.0630

Exemplu de aplicație



Reclamație

Conform RoHS

Sunt conforme Directivei 2011/65/UE și Directivei 2015/863.

Nu conțin materiale SVHC

Nu conține substanțe SVHC cu mai mult de 0,1% w/w - lista SVHC din 27.06.2024.

Nu conține substanțe din Declarația 65

Nu conține substanțe din Declarația 65.

<https://www.P65Warnings.ca.gov/>

Nu conține Minerale de conflict

Acest produs nu conține substanțe desemnate drept „minerale de conflict” precum tantalul, staniul, aurul sau wolfram din Republica Democratică Congo sau din țările adiacente.