

Piulițe hexagonale cu locaș sferic

23080.0610



Descrierea produsului

Această combinație de piuliță și bază este ideală pentru compensarea suprafețelor non-paralele sau neregulate.

Piulițele de fixare cu locaș sferic sunt o combinație de piuliță și bază și are următoarele avantaje / caracteristici:

- Fiabile funcțional
- Captive
- Montaj rapid și eficient
- Stocare simplă
- Pivotare max. 3°

Material

Locaș conic

- Oțel tratat termic, cu revenire, brunat

Piuliță

- Oțel tratat termic, cu revenire, brunat

Mai multe informații

Referințe

Pentru informații referitoare la cuplul de pornire și stabilitate vă rugăm consultați anexa - date tehnice.

Desen

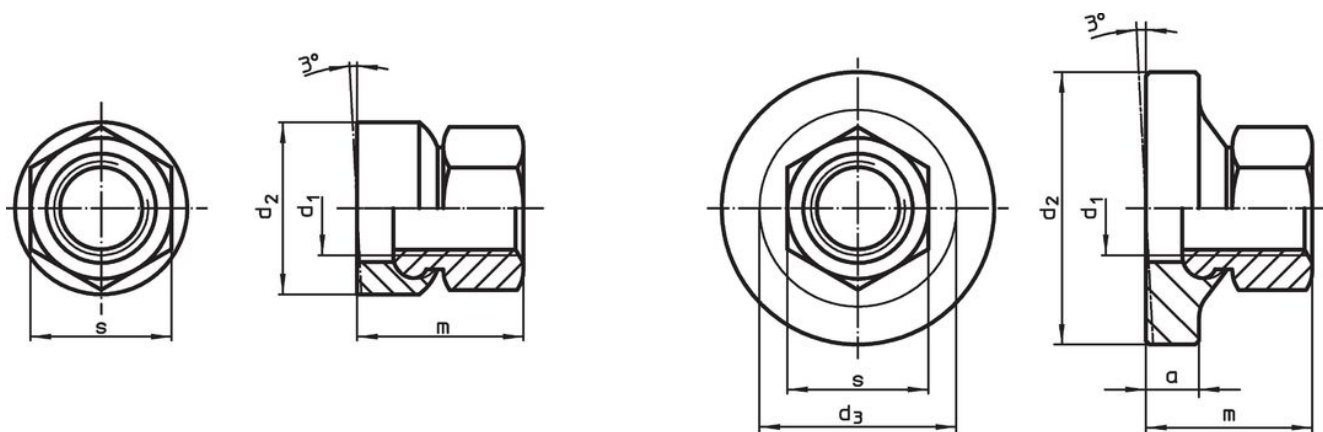



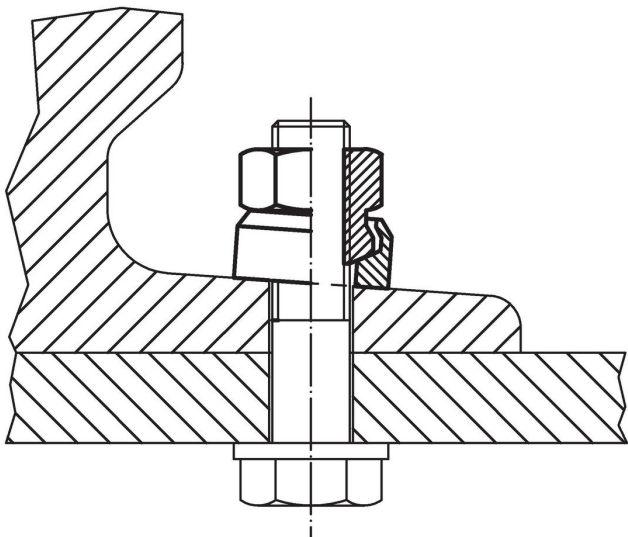
Figura 1

Figura 2

Informații comandă

d ₁	a	Dimensiuni d ₂ [mm]	d ₃	m	s [mm]	 [g]	Ref. Nr.
cu suprafață mare – figura 2							
M10	5,5	30	21,2	17,5	16	39	23080.0610

Exemplu de aplicație



Reclamație

Conform RoHS

Conține plumb – conform excepțiilor 6a / 6b / 6c.

Conține substanțe SVHC >0,1% w/w

Conține plumb - lista SVHC [REACH] din 27.06.2024.

Conține substanțe din Declarația 65



Prin expunere plumbul poate provoca cancer și afectarea fertilității
<https://www.P65Warnings.ca.gov/>

Nu conține Minerale de conflict

Acest produs nu conține substanțe desemnate drept „minerale de conflict” precum tantalul, staniul, aurul sau wolfram din Republica Democratică Congo sau din țările adiacente.