

## Piulițe hexagonale cu locaș sferic

23080.0516



### Descrierea produsului

Această combinație de piuliță și bază este ideală pentru compensarea suprafețelor non-paralele sau neregulate.

Piulițele de fixare cu locaș sferic sunt o combinație de piuliță și bază și are următoarele avantaje / caracteristici:

- Fiabile funcțional
- Captive
- Montaj rapid și eficient
- Stocare simplă
- Pivotare max. 3°

### Material

#### Locaș conic

- Oțel tratat termic, cu revenire, brunat

#### Piuliță

- Oțel tratat termic, cu revenire, brunat

### Mai multe informații

### Referințe

Pentru informații referitoare la cuplul de pornire și stabilitate vă rugăm consultați anexa - date tehnice.

### Desen

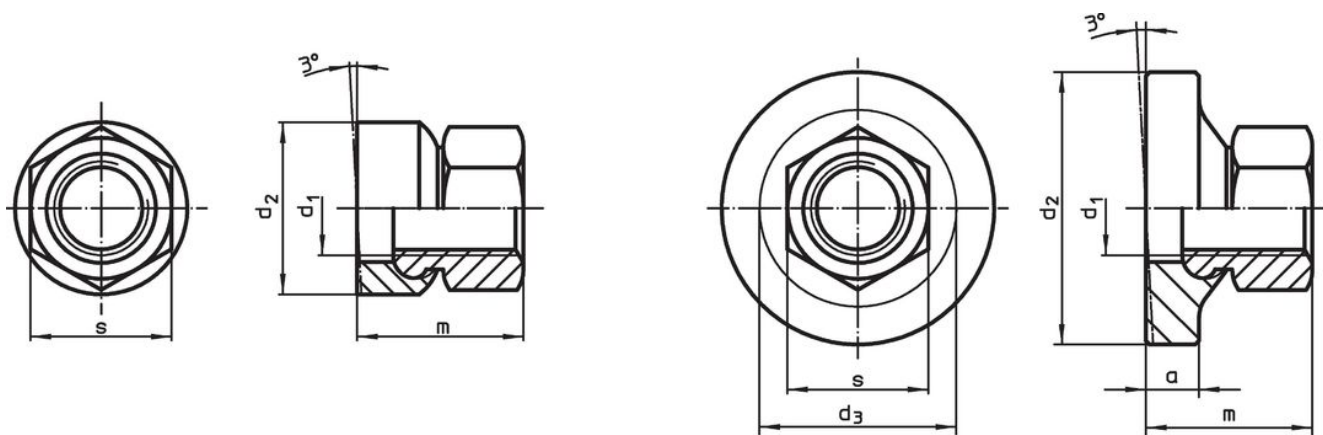


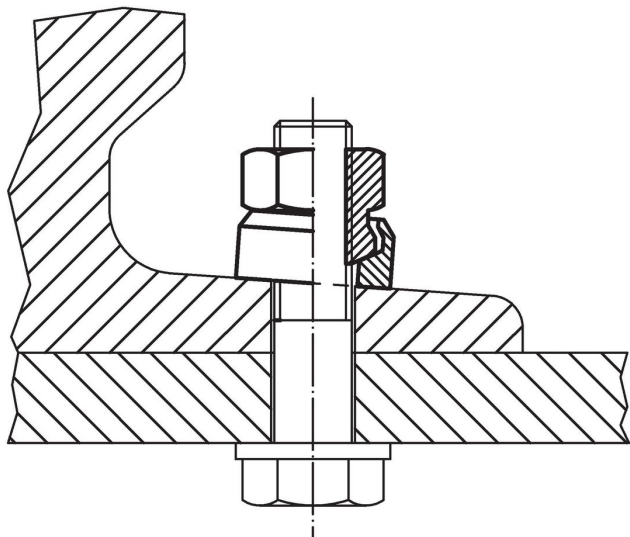
Figura 1

Figura 2

### Informații comandă

d <sub>1</sub>	Dimensiuni		m	s	[g]	Ref. Nr.
	d <sub>2</sub>	[mm]				
cu suprafață mică – figura 1						
M16	30		28	24	73	23080.0516

## Exemplu de aplicație



## Reclamație

### Conform RoHS

Sunt conforme Directivei 2011/65/UE și Directivei 2015/863.

### Nu conțin materiale SVHC

Nu conține substanțe SVHC cu mai mult de 0,1% w/w - lista SVHC din 27.06.2024.

### Nu conține substanțe din Declarația 65

Nu conține substanțe din Declarația 65.

<https://www.P65Warnings.ca.gov/>

### Nu conține Minerale de conflict

Acest produs nu conține substanțe desemnate drept „minerale de conflict” precum tantalul, staniul, aurul sau wolfram din Republica Democratică Congo sau din țările adiacente.