

## Piulițe hexagonale cu locaș sferic

23080.0510



### Descrierea produsului

Această combinație de piuliță și bază este ideală pentru compensarea suprafețelor non-paralele sau neregulate.

Piulițele de fixare cu locaș sferic sunt o combinație de piuliță și bază și are următoarele avantaje / caracteristici:

- Fiabile funcțional
- Captive
- Montaj rapid și eficient
- Stocare simplă
- Pivotare max. 3°

### Material

#### Locaș conic

- Oțel tratat termic, cu revenire, brunat

#### Piuliță

- Oțel tratat termic, cu revenire, brunat

### Mai multe informații

#### Referințe

Pentru informații referitoare la cuplul de pornire și stabilitate vă rugăm consultați anexa - date tehnice.

### Desen

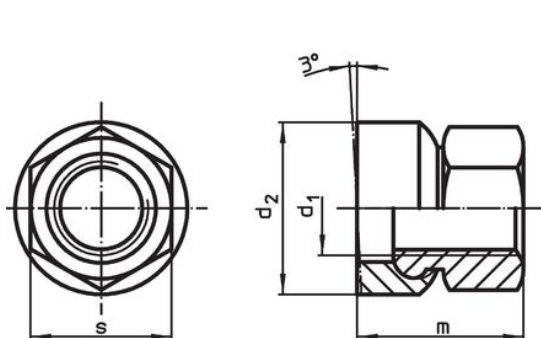


Figura 1

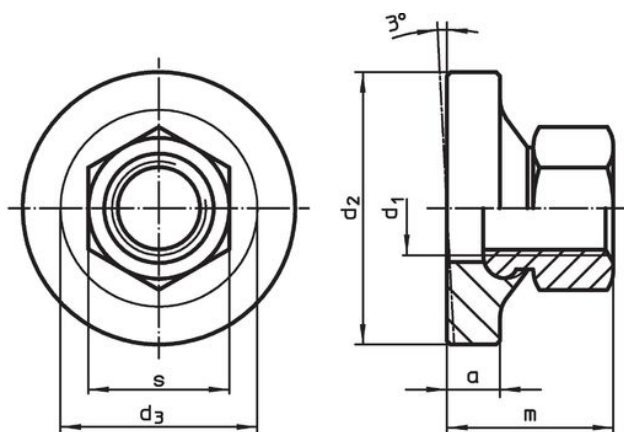



Figura 2

### Informații comandă

$d_1$	Dimensiuni $d_2$ [mm]	$m$ ~	$s$ [mm]	 [g]	Ref. Nr.
cu suprafață mică – figura 1					
M10	21	17,5	16	24	23080.0510

## Exemplu de aplicație



## Reclamație

### Conform RoHS

Conține plumb – conform excepțiilor 6a / 6b / 6c.

### Conține substanțe SVHC >0,1% w/w

Conține plumb - lista SVHC [REACH] din 27.06.2024.

### Conține substanțe din Declarația 65



Prin expunere plumbul poate provoca cancer și afectarea fertilității  
<https://www.P65Warnings.ca.gov/>

### Nu conține Minerale de conflict

Acest produs nu conține substanțe desemnate drept „minerale de conflict” precum tantalul, staniul, aurul sau wolfram din Republica Democratică Congo sau din țările adiacente.