

Piulițe cu guler • DIN 6331 (înălțimea 1,5d)

23080.0116



Descrierea produsului

Piulițele cu guler (Piulițe cu flanșă) sunt produse conform DIN 6331.

Material

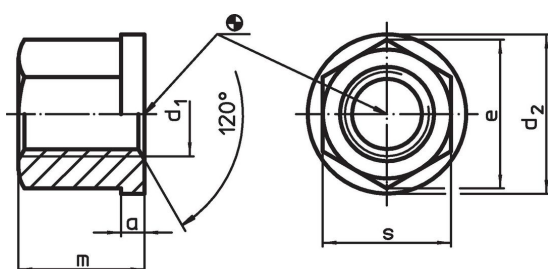
- Oțel inoxidabil 1.4305

Mai multe informații

Referințe

Pentru informații referitoare la cuplul de pornire și stabilitate vă rugăm consultați anexa - date tehnice.

Desen

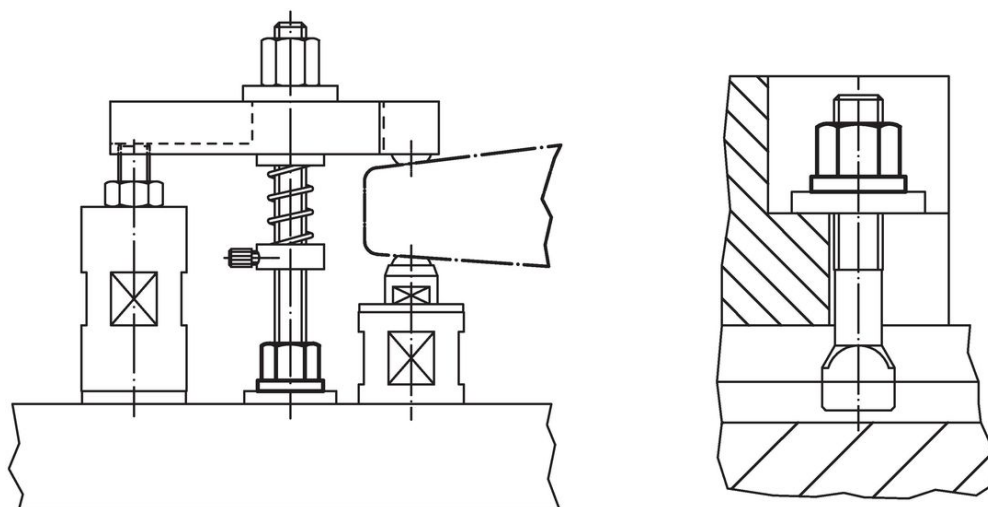


Informații comandă

d ₁	a	d ₂	Dimensiuni			m	s	[g]	Ref. Nr. ¹⁾
			e	[mm]					
Oțel inoxidabil									
M16	5	31	27,7		24	24	67	23080.0116	

¹⁾ Standardul DIN nu include aceste materiale.

Exemplu de aplicație



Reclamație

Conform RoHS

Sunt conforme Directivei 2011/65/UE și Directivei 2015/863.

Nu conțin materiale SVHC

Nu conține substanțe SVHC cu mai mult de 0,1% w/w - lista SVHC din 27.06.2024.

Nu conține substanțe din Declarația 65

Nu conține substanțe din Declarația 65.

<https://www.P65Warnings.ca.gov/>

Nu conține Minerale de conflict

Acest produs nu conține substanțe desemnate drept „minerale de conflict” precum tantalul, staniul, aurul sau wolfram din Republica Democratică Congo sau din țările adiacente.