

## Piulițe de fixare • DIN 6330 (înălțimea 1,5d) 23070.0110



### Descrierea produsului

Suprafața conică a șaibelor DIN 6319 se potrivește pe suprafața bazelor conice DIN 6319 (EH 23050.)  
Această combinație de piuliță și bază este ideală pentru compensarea suprafețelor non-paralele sau neregulate.

### Material

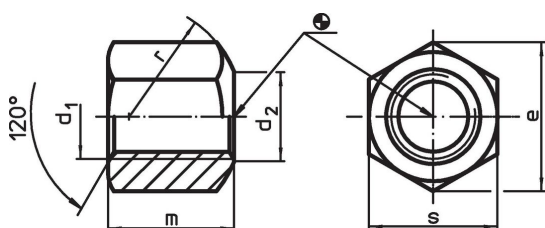
- Oțel inoxidabil 1.4305

### Mai multe informații


### Referințe

Pentru informații referitoare la cuplul de pornire și stabilitate vă rugăm consultați anexa - date tehnice.

### Desen

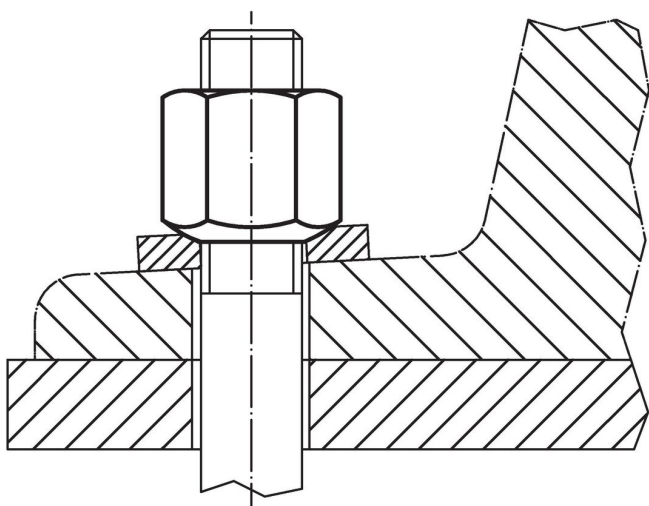


### Informații comandă

$d_1$	$d_2$	Dimensiuni $e$ [mm]	$m$	$r$	$s$	 [g]	Ref. Nr. <sup>1)</sup>
<b>cu suprafața sprijin sferică, forma B, Oțel inoxidabil</b>							
M10	11,5	18,5	15	15	17	20	23070.0110

<sup>1)</sup> Standardul DIN nu include aceste materiale.

### Exemplu de aplicație



## Reclamație

### Conform RoHS

Sunt conforme Directivei 2011/65/UE și Directivei 2015/863.

### Nu conțin materiale SVHC

Nu conține substanțe SVHC cu mai mult de 0,1% w/w - lista SVHC din 27.06.2024.

### Nu conține substanțe din Declarația 65

Nu conține substanțe din Declarația 65.

<https://www.P65Warnings.ca.gov/>

### Nu conține Minerale de conflict

Acest produs nu conține substanțe desemnate drept „minerale de conflict” precum tantalul, staniul, aurul sau wolfram din Republica Democratică Congo sau din țările adiacente.