

Piulițe de fixare • DIN 6330 (înălțimea 1,5d)

23070.0020



Descrierea produsului

Suprafața conică a șaibelor DIN 6319 se potrivește pe suprafața bazelor conice DIN 6319 (EH 23050.)

Această combinație de piuliță și bază este ideală pentru compensarea suprafețelor non-paralele sau neregulate.

Material

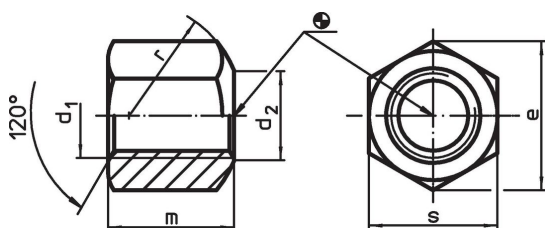
- Oțel tratat termic, cu revenire, calitatea 10, fosfat

Mai multe informații

Referințe

Pentru informații referitoare la cuplul de pornire și stabilitate vă rugăm consultați anexa - date tehnice.

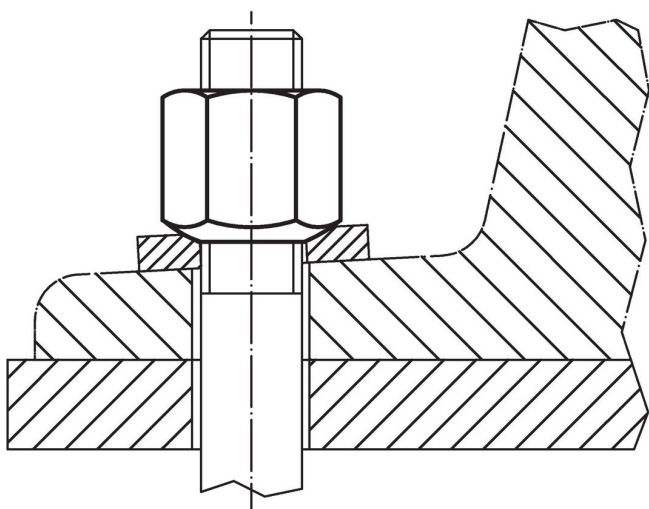
Desen



Informații comandă

d ₁	d ₂	Dimensiuni				[g]	Ref. Nr.
		e	m	r	s		
cu suprafața sprijin sferică, forma B, Oțel tratat termic							
M20	22	34,6	30	27	30	110	23070.0020

Exemplu de aplicație



Reclamație

Conform RoHS

Sunt conforme Directivei 2011/65/UE și Directivei 2015/863.

Nu conțin materiale SVHC

Nu conține substanțe SVHC cu mai mult de 0,1% w/w - lista SVHC din 27.06.2024.

Nu conține substanțe din Declarația 65

Nu conține substanțe din Declarația 65.

<https://www.P65Warnings.ca.gov/>

Nu conține Minerale de conflict

Acest produs nu conține substanțe desemnate drept „minerale de conflict” precum tantalul, staniul, aurul sau wolfram din Republica Democratică Congo sau din țările adiacente.