

Șaibe • varianta de precizie

23060.0163



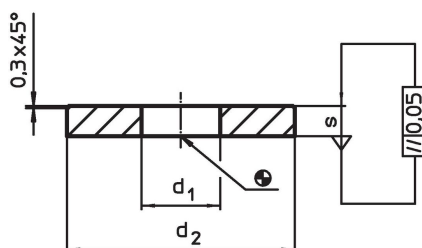
Descrierea produsului

Șaibele fabricate cu precizie au o toleranță la paralelism de 0,05 mm.

Material

- Oțel inoxidabil 1.4305

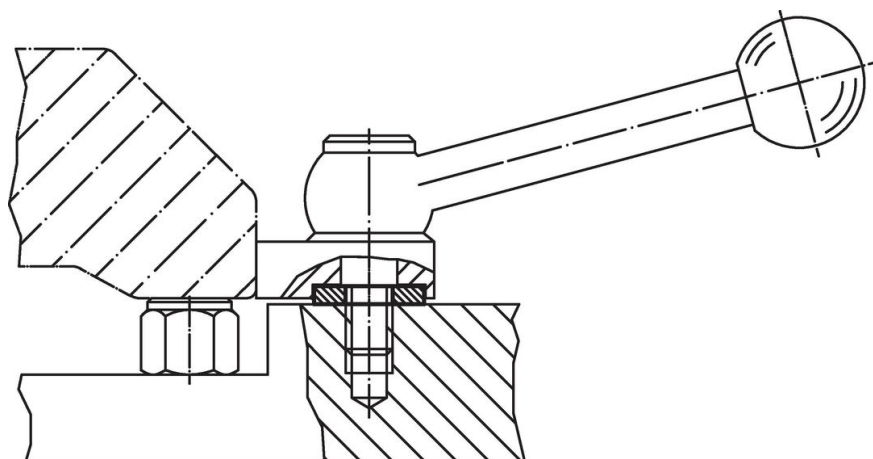
Desen



Informații comandă

d ₁	Dimensiuni		s	Pentru șuruburi [mm]	[g]	Ref. Nr.
	d ₂ [mm]					
Oțel inoxidabil						
13	36		5	M12	34	23060.0163

Exemplu de aplicație



Reclamație

Conform RoHS

Sunt conforme Directivei 2011/65/UE și Directivei 2015/863.

Nu conțin materiale SVHC

Nu conține substanțe SVHC cu mai mult de 0,1% w/w - lista SVHC din 27.06.2024.

Nu conține substanțe din Declarația 65

Nu conține substanțe din Declarația 65.

<https://www.P65Warnings.ca.gov/>

Nu conține Minerale de conflict

Acest produs nu conține substanțe desemnate drept „minerale de conflict” precum tantalul, staniul, aurul sau wolfram din Republica Democratică Congo sau din țările adiacente.