

Șaibe • varianta de precizie

23060.0160



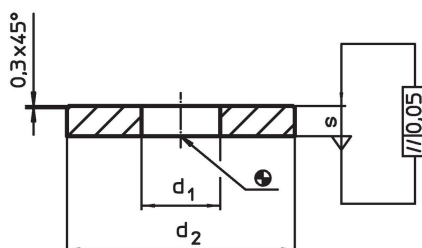
Descrierea produsului

Șaibele fabricate cu precizie au o toleranță la paralelism de 0,05 mm.

Material

- Oțel inoxidabil 1.4305

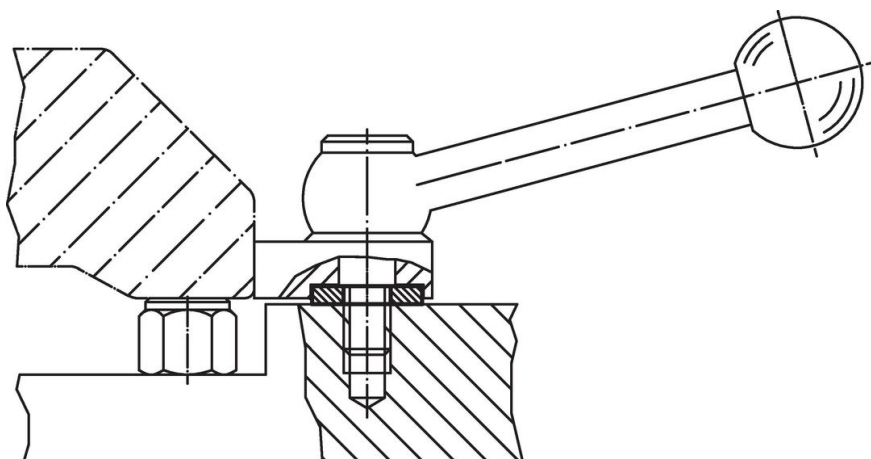
Desen



Informații comandă

d ₁	Dimensiuni		s	Pentru șuruburi	[g]	Ref. Nr.
	d ₂	[mm]				
10,5	30		4	M10	19	23060.0160

Exemplu de aplicație



Reclamație

Conform RoHS

Sunt conforme Directivei 2011/65/UE și Directivei 2015/863.

Nu conțin materiale SVHC

Nu conține substanțe SVHC cu mai mult de 0,1% w/w - lista SVHC din 23.01.2024.

Nu conține substanțe din Declarația 65

Nu conține substanțe din Declarația 65.

<https://www.P65Warnings.ca.gov/>

Nu conține Minerale de conflict

Acest produs nu conține substanțe desemnate drept „minerale de conflict” precum tantalul, staniul, aurul sau wolfram din Republica Democratică Congo sau din țările adiacente.