

## Șaibe • varianta de precizie

23060.0113



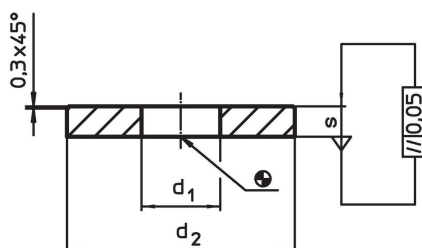
### Descrierea produsului

Șaibele fabricate cu precizie au o toleranță la paralelism de 0,05 mm.

### Material

- Oțel tratat termic, cu revenire, brunat

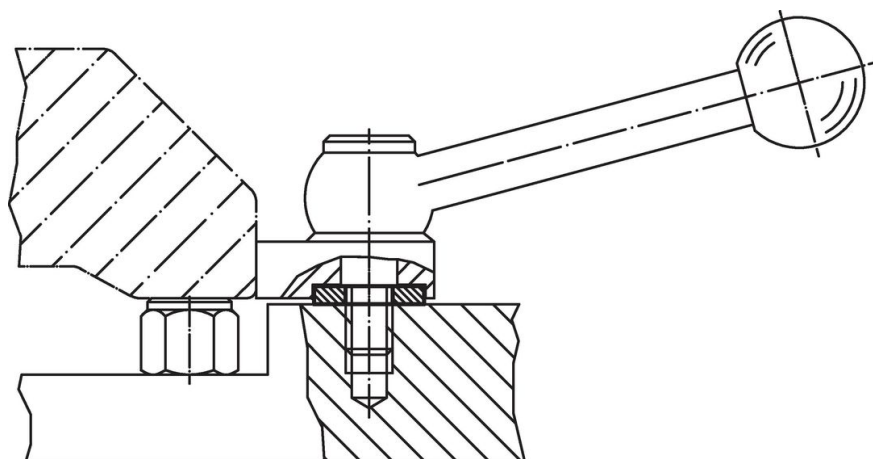
### Desen



### Informații comandă

d <sub>1</sub>	Dimensiuni		s	Pentru șuruburi [mm]	[g]	Ref. Nr.
	d <sub>2</sub>	[mm]				
Oțel tratat termic						
13	36		5	M12	34	23060.0113

### Exemplu de aplicație



## Reclamație

### Conform RoHS

Sunt conforme Directivei 2011/65/UE și Directivei 2015/863.

### Nu conțin materiale SVHC

Nu conține substanțe SVHC cu mai mult de 0,1% w/w - lista SVHC din 23.01.2024.

### Nu conține substanțe din Declarația 65

Nu conține substanțe din Declarația 65.

<https://www.P65Warnings.ca.gov/>

### Nu conține Minerale de conflict

Acest produs nu conține substanțe desemnate drept „minerale de conflict” precum tantalul, staniul, aurul sau wolfram din Republica Democratică Congo sau din țările adiacente.