

Șaibe / Șaibe plate • DIN 6340 tratate termic 23060.0024



Descrierea produsului

Șaibe / șaibe plate tratate termic (șaipe) se produc conform DIN 6340.


Material

- Oțel tratat termic, ștanțat, prelucrat mecanic, fosfatat

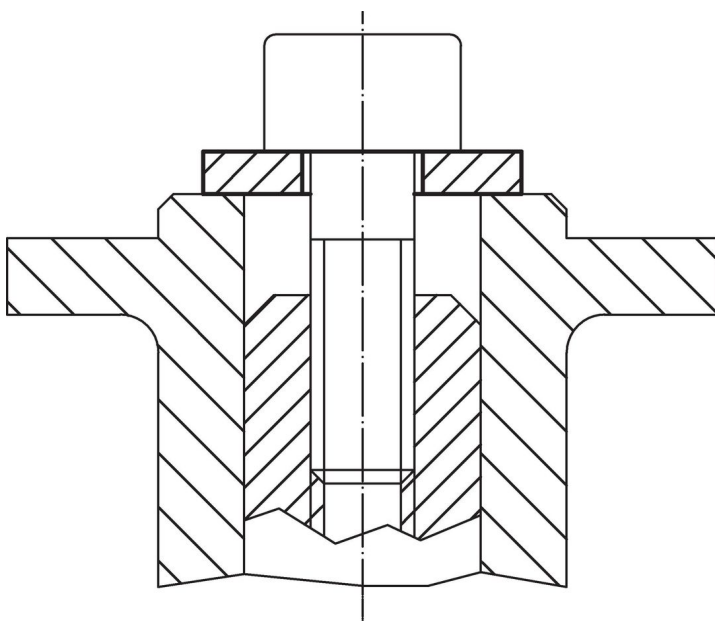
Desen



Informații comandă

d ₁	Dimensiuni		s	Pentru șuruburi		Ref. Nr.
	d ₂	[mm]		[mm]		
25	60		8	M24	122	23060.0024

Exemplu de aplicație



Reclamație

Conform RoHS

Sunt conforme Directivei 2011/65/UE și Directivei 2015/863.

Nu conțin materiale SVHC

Nu conține substanțe SVHC cu mai mult de 0,1% w/w - lista SVHC din 27.06.2024.

Nu conține substanțe din Declarația 65

Nu conține substanțe din Declarația 65.

<https://www.P65Warnings.ca.gov/>

Nu conține Minerale de conflict

Acest produs nu conține substanțe desemnate drept „minerale de conflict” precum tantalul, staniul, aurul sau wolfram din Republica Democratică Congo sau din țările adiacente.