

Șaibe / Șaibe plate • DIN 6340 tratate termic  
23060.0016

## Descrierea produsului

Șaibele / șaibele plate tratate termic (șaiibe) se produc conform DIN 6340.

## Material

- Oțel tratat termic, ștanțat, prelucrat mecanic, fosfatat

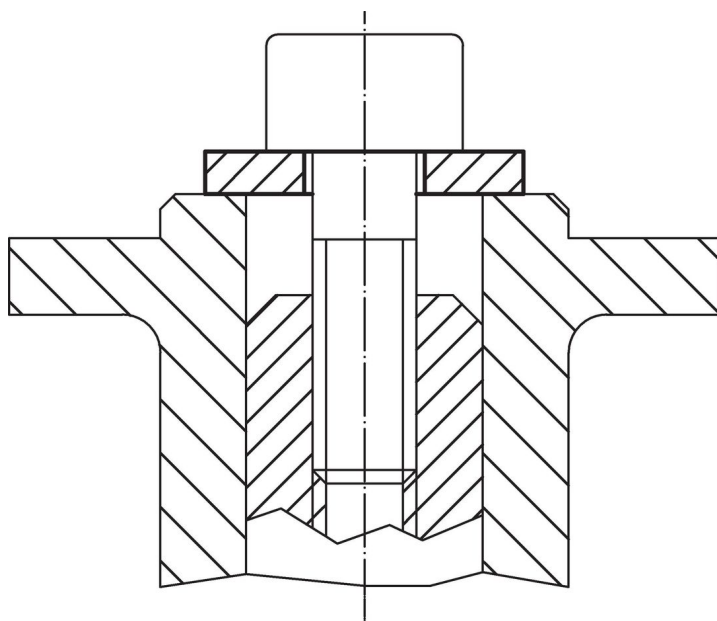
## Desen



## Informații comandă

d <sub>1</sub>	Dimensiuni		s	Pentru șuruburi [mm]	[g]	Ref. Nr.
	d <sub>2</sub> [mm]					
17	45		6	M16	55	23060.0016

## Exemplu de aplicație



## Reclamație

### Conform RoHS

Sunt conforme Directivei 2011/65/UE și Directivei 2015/863.

### Nu conțin materiale SVHC

Nu conține substanțe SVHC cu mai mult de 0,1% w/w - lista SVHC din 27.06.2024.

### Nu conține substanțe din Declarația 65

Nu conține substanțe din Declarația 65.

<https://www.P65Warnings.ca.gov/>

### Nu conține Minerale de conflict

Acest produs nu conține substanțe desemnate drept „minerale de conflict” precum tantalul, staniul, aurul sau wolfram din Republica Democratică Congo sau din țările adiacente.