

Șaibe / Șaibe plate • DIN 6340 tratate termic  
23060.0014

## Descrierea produsului

Șaibele / șaibele plate tratate termic (șaibe) se produc conform DIN 6340.

## Material

- Oțel tratat termic, ștanțat, prelucrat mecanic, fosfatat

## Desen

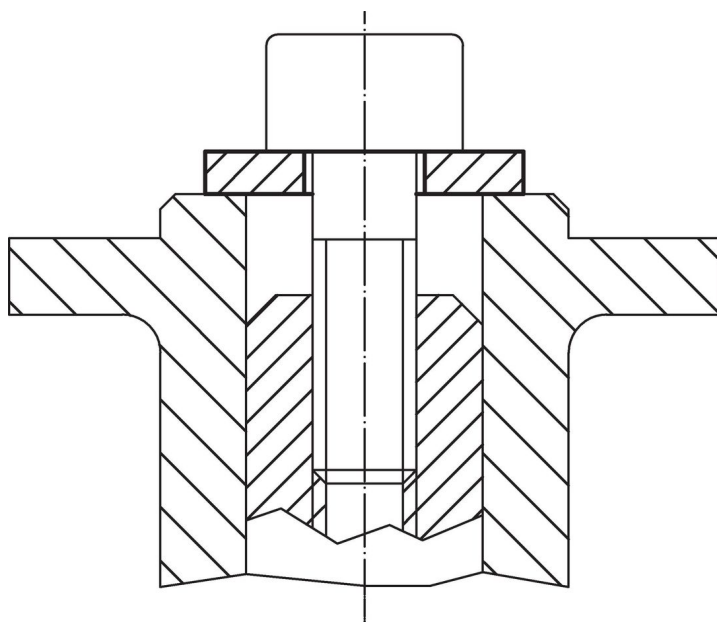


## Informații comandă

d <sub>1</sub>	Dimensiuni		s	Pentru șuruburi	[g]	Ref. Nr. <sup>1)</sup>
	d <sub>2</sub>	[mm]		[mm]		
15	40		5	M14	40	23060.0014

<sup>1)</sup> Standardul DIN nu include aceste dimensiuni.

## Exemplu de aplicație



## Reclamație

### Conform RoHS

Sunt conforme Directivei 2011/65/UE și Directivei 2015/863.

### Nu conțin materiale SVHC

Nu conține substanțe SVHC cu mai mult de 0,1% w/w - lista SVHC din 27.06.2024.

### Nu conține substanțe din Declarația 65

Nu conține substanțe din Declarația 65.

<https://www.P65Warnings.ca.gov/>

### Nu conține Minerale de conflict

Acest produs nu conține substanțe desemnate drept „minerale de conflict” precum tantalul, staniul, aurul sau wolfram din Republica Democratică Congo sau din țările adiacente.