

## Șaibe / Șaibe plate • DIN 6340 tratate termic

### 23060.0012



#### Descrierea produsului

Șaibele / șaibele plate tratate termic (șaibe) se produc conform DIN 6340.

#### Material

- Oțel tratat termic, ștanțat, prelucrat mecanic, fosfatat

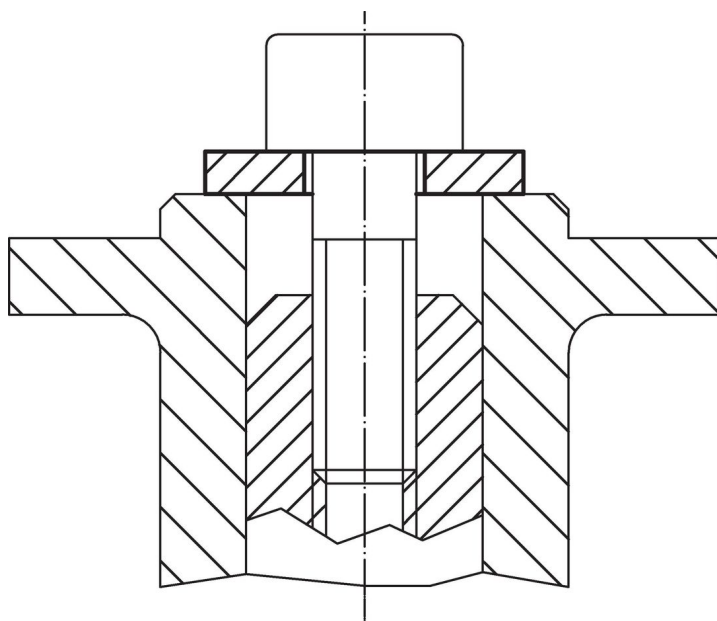
#### Desen



#### Informații comandă

d <sub>1</sub>	Dimensiuni		s	Pentru șuruburi	[g]	Ref. Nr.
	d <sub>2</sub>	[mm]		[mm]		
13	35		5	M12	28	23060.0012

#### Exemplu de aplicație



## Reclamație

### Conform RoHS

Sunt conforme Directivei 2011/65/UE și Directivei 2015/863.

### Nu conțin materiale SVHC

Nu conține substanțe SVHC cu mai mult de 0,1% w/w - lista SVHC din 27.06.2024.

### Nu conține substanțe din Declarația 65

Nu conține substanțe din Declarația 65.

<https://www.P65Warnings.ca.gov/>

### Nu conține Minerale de conflict

Acest produs nu conține substanțe desemnate drept „minerale de conflict” precum tantalul, staniul, aurul sau wolfram din Republica Democratică Congo sau din țările adiacente.