

## Șaibe / Șaibe plate • DIN 6340 tratate termic 23060.0008



### Descrierea produsului

Șaibele / șaibele plate tratate termic (șaibe) se produc conform DIN 6340.

### Material

- Oțel tratat termic, ștanțat, prelucrat mecanic, fosfatat

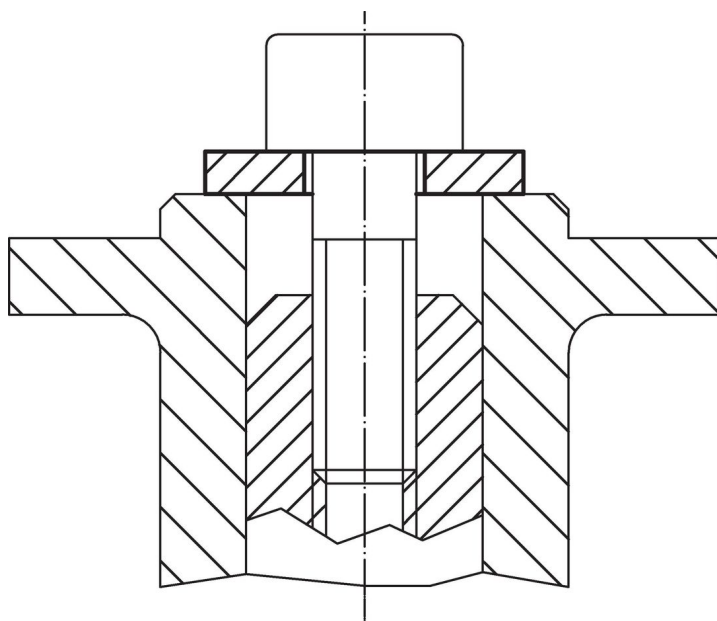
### Desen



### Informații comandă

d <sub>1</sub>	Dimensiuni		s	Pentru șuruburi	[g]	Ref. Nr.
	[mm]			[mm]		
8,4	23		4	M8	9,8	23060.0008

### Exemplu de aplicație



## Reclamație

### Conform RoHS

Sunt conforme Directivei 2011/65/UE și Directivei 2015/863.

### Nu conțin materiale SVHC

Nu conține substanțe SVHC cu mai mult de 0,1% w/w - lista SVHC din 23.01.2024.

### Nu conține substanțe din Declarația 65

Nu conține substanțe din Declarația 65.

<https://www.P65Warnings.ca.gov/>

### Nu conține Minerale de conflict

Acest produs nu conține substanțe desemnate drept „minerale de conflict” precum tantalul, staniul, aurul sau wolfram din Republica Democratică Congo sau din țările adiacente.