

## Șaibe sferice / Baze conice • similar DIN 6319, oțel inoxidabil

23050.0668



### Descrierea produsului

Șaibele conice / Bazele conice sunt utilizate ca șaibe la asamblări cu șurub pentru compensarea suprafețelor non-paralele.

### Material

Locaș conic  
• Oțel inoxidabil A4

### Asamblare

Locașurile conice forma D se utilizează numai pentru zone plane, închise. Pentru orificii alungite se va utiliza numai forma G!

### Caracteristici

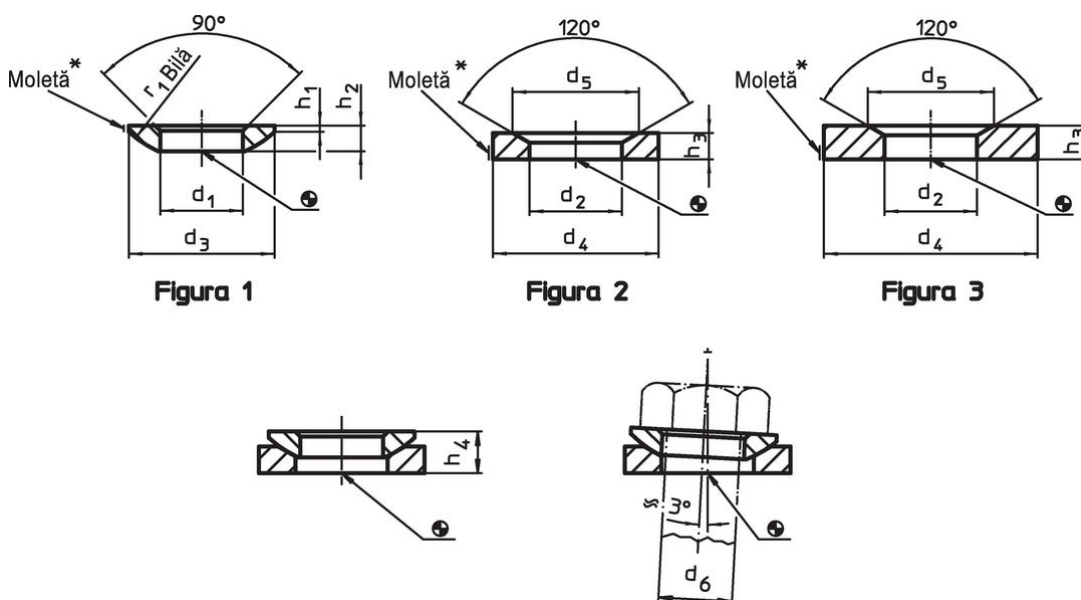
Model din oțel inoxidabil A4 cu marcaj (moletat) conform desen.

### Mai multe informații

### Produse asociate

- Șaibe sferice / Baze conice, DIN 6319
- Piulițe de fixare, DIN 6330 (înălțimea 1,5d)

### Desen



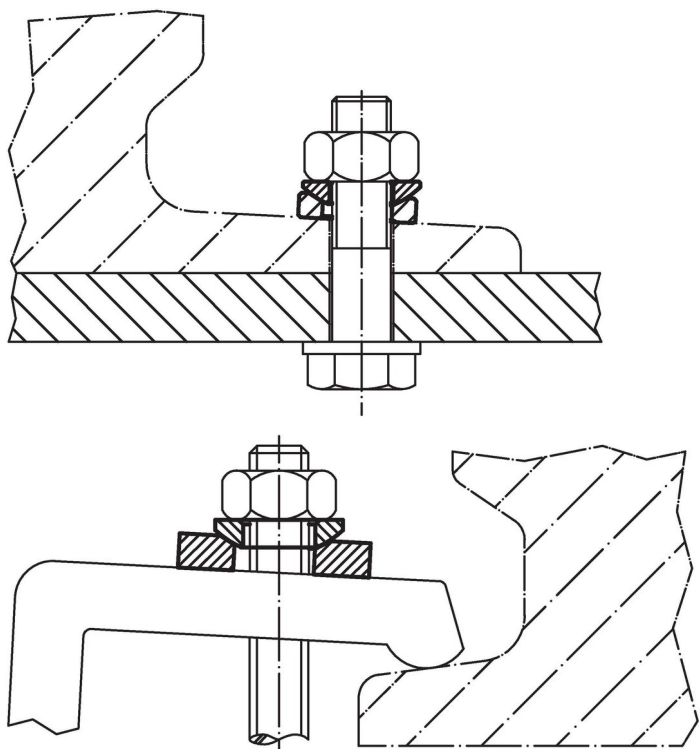
\* Rotiță: Marcarea materialului pentru varianta din oțel inoxidabil A4

### Informații comandă

d <sub>2</sub> H13	Dimensiuni			Pentru pin d <sub>6</sub>	Pentru șuruburi d <sub>6</sub>	Capacitate portantă la sarcină statică max.	Moment strângere îmbinări înșurubate <sup>1)</sup> max.	[g]	Ref. Nr.
	d <sub>4</sub>	d <sub>5</sub>	h <sub>3</sub>						
	[mm]	[mm]	[mm]	[mm]	[mm]	[kN]	[Nm]	[g]	
<b>locaș conic din oțel inoxidabil, forma D – figura 2, Oțel inoxidabil A4</b>									
9,6	17	14,5	3,5	8	M8	12	16	3,7	23050.0668

<sup>1)</sup> Specificația cuplului de strângere pentru șuruburi cu filet standard, luați în considerare preîncărcarea dacă este necesar, coeficientul de frecare  $\mu_{total}$  0,14.

## Exemplu de aplicație



## Reclamație

### Conform RoHS

Sunt conforme Directivei 2011/65/UE și Directivei 2015/863.

### Nu conțin materiale SVHC

Nu conține substanțe SVHC cu mai mult de 0,1% w/w - lista SVHC din 27.06.2024.

### Nu conține substanțe din Declarația 65

Nu conține substanțe din Declarația 65.

<https://www.P65Warnings.ca.gov/>

### Nu conține Minerale de conflict

Acest produs nu conține substanțe desemnate drept „minerale de conflict” precum tantalul, staniul, aurul sau wolfram din Republica Democratică Congo sau din țările adiacente.