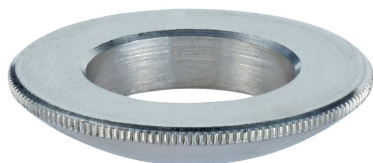


Șaibe sferice / Baze conice • similar DIN 6319, oțel inoxidabil

23050.0642



Descrierea produsului

Șaibele conice / Bazele conice sunt utilizate ca șaibe la asamblări cu șurub pentru compensarea suprafețelor non-paralele.

Material

Șaibă sferică

- Oțel inoxidabil A4

Asamblare

Locașurile conice forma D se utilizează numai pentru zone plane, închise.

Pentru orificii alungite se va utiliza numai forma G!

Caracteristici

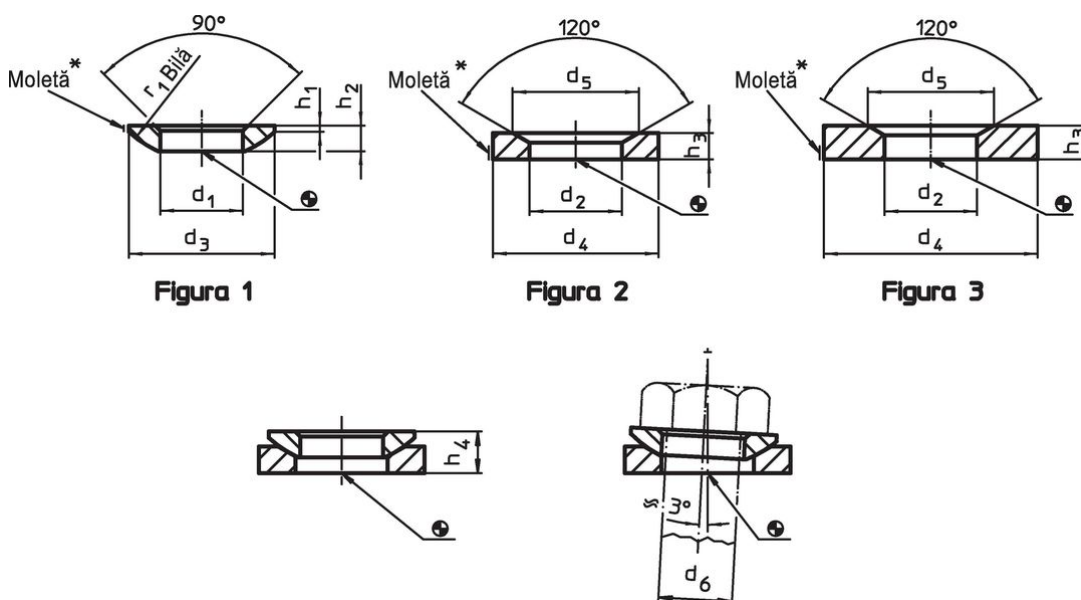
Model din oțel inoxidabil A4 cu marcaj (moletat) conform desen.

Mai multe informații

Produse asociate


- Șaibe sferice / Baze conice, DIN 6319
- Piulițe de fixare, DIN 6330 (înălțimea 1,5d)

Desen



* Rotiță: Marcarea materialului pentru varianta din oțel inoxidabil A4

Informații comandă

d ₁ H13	d ₃	Dimensiuni				r ₁	Pentru pin d ₆ [mm]	Pentru șuruburi d ₆ [mm]	 [g]	Ref. Nr.
		h ₁	h ₂	h ₄ cu bază conică forma D ~						
șaiba sferică din oțel inoxidabil, forma C – figura 1, Oțel inoxidabil A4										
43	78	6,5	17	28,3		58	42	M42	313	23050.0642

Exemplu de aplicație



Reclamație

Conform RoHS

Sunt conforme Directivei 2011/65/UE și Directivei 2015/863.

Nu conțin materiale SVHC

Nu conține substanțe SVHC cu mai mult de 0,1% w/w - lista SVHC din 27.06.2024.

Nu conține substanțe din Declarația 65

Nu conține substanțe din Declarația 65.

<https://www.P65Warnings.ca.gov/>

Nu conține Minerale de conflict

Acest produs nu conține substanțe desemnate drept „minerale de conflict” precum tantalul, staniul, aurul sau wolfram din Republica Democratică Congo sau din țările adiacente.