

## Șaibe sferice / Baze conice • similar DIN 6319, oțel inoxidabil

23050.0620



### Descrierea produsului

Șaibele conice / Bazele conice sunt utilizate ca șaibe la asamblări cu șurub pentru compensarea suprafețelor non-paralele.

### Material

#### Șaibă sferică

- Oțel inoxidabil A4

### Asamblare

Locașurile conice forma D se utilizează numai pentru zone plane, închise.

Pentru orificii alungite se va utiliza numai forma G!

### Caracteristici

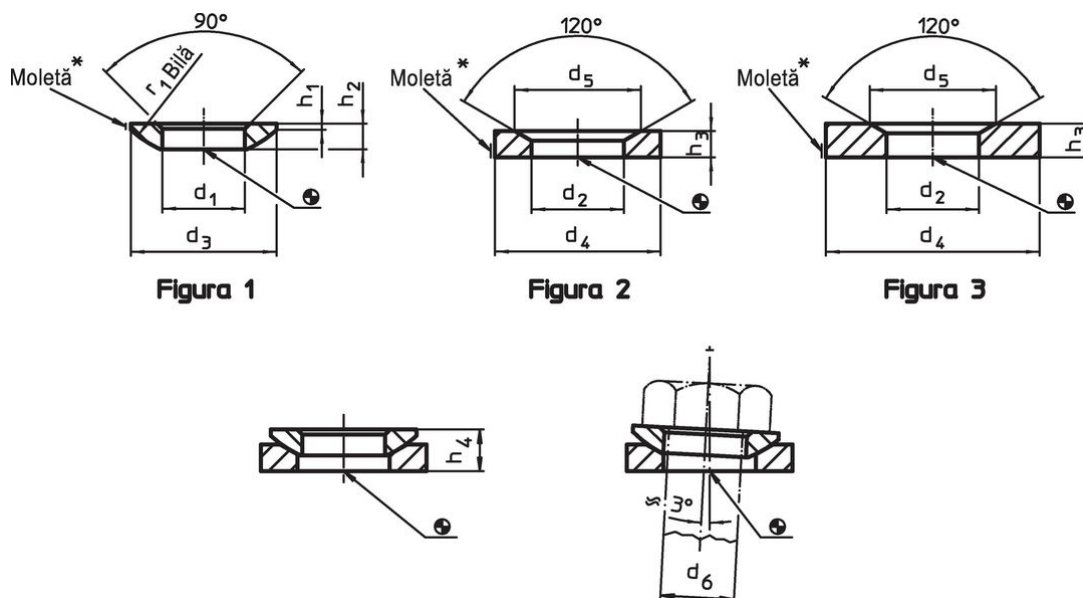
Model din oțel inoxidabil A4 cu marcaj (moletat) conform desen.

### Mai multe informații

### Produse asociate

- Șaibe sferice / Baze conice, DIN 6319
- Piulițe de fixare, DIN 6330 (înălțimea 1,5d)

### Desen



\* Rotiță: Marcarea materialului pentru varianta din oțel inoxidabil A4

### Informații comandă

| d <sub>1</sub>   | d <sub>3</sub> | h <sub>1</sub> | h <sub>2</sub> | Dimensiuni             |                        | r <sub>1</sub> | Pentru pin d <sub>6</sub> | Pentru șuruburi d <sub>6</sub> | Capacitate portantă la sarcină statică max. | Moment strângere îmbinări înșurubate <sup>1)</sup> max. | Ref. Nr. |            |
|--|----------------|----------------|----------------|------------------------|------------------------|----------------|---------------------------|--------------------------------|---|---|----------|------------|
| H13  |                |                |                | cu bază conică forma D | cu bază conică forma G |                | [mm]                      | [mm]                           | [kN]  | [Nm]  | [g]      |            |
|  |                |                |                | [mm]                   | [mm]                   |                |                           |                                |   |   |          |            |
| <b>șaița sferică din oțel inoxidabil, forma C – figura 1, Oțel inoxidabil A4</b> |                |                |                |                        |                        |                |                           |                                |   |   |          |            |
| 21   | 36             | 2              | 6,3            | 11,6                   | 12,1                   | 27             | 20                        | M20                            | 71  | 280   | 23       | 23050.0620 |

<sup>1)</sup> Specificația cuplului de strângere pentru șuruburi cu filet standard, luați în considerare preîncărcarea dacă este necesar, coeficientul de frecare  $\mu_{total}$  0,14.

## Exemplu de aplicație



## Reclamație

### Conform RoHS

Sunt conforme Directivei 2011/65/UE și Directivei 2015/863.

### Nu conțin materiale SVHC

Nu conține substanțe SVHC cu mai mult de 0,1% w/w - lista SVHC din 27.06.2024.

### Nu conține substanțe din Declarația 65

Nu conține substanțe din Declarația 65.

<https://www.P65Warnings.ca.gov/>

### Nu conține Minerale de conflict

Acest produs nu conține substanțe desemnate drept „minerale de conflict” precum tantalul, staniul, aurul sau wolfram din Republica Democratică Congo sau din țările adiacente.