

## Șaibe sferice / Baze conice • similar DIN 6319, oțel inoxidabil

23050.0606



### Descrierea produsului

Șaibele conice / Bazele conice sunt utilizate ca șaibe la asamblări cu șurub pentru compensarea suprafețelor non-paralele.

### Material

#### Șaibă sferică

- Oțel inoxidabil A4

### Asamblare

Locașurile conice forma D se utilizează numai pentru zone plane, închise.

Pentru orificii alungite se va utiliza numai forma G!

### Caracteristici

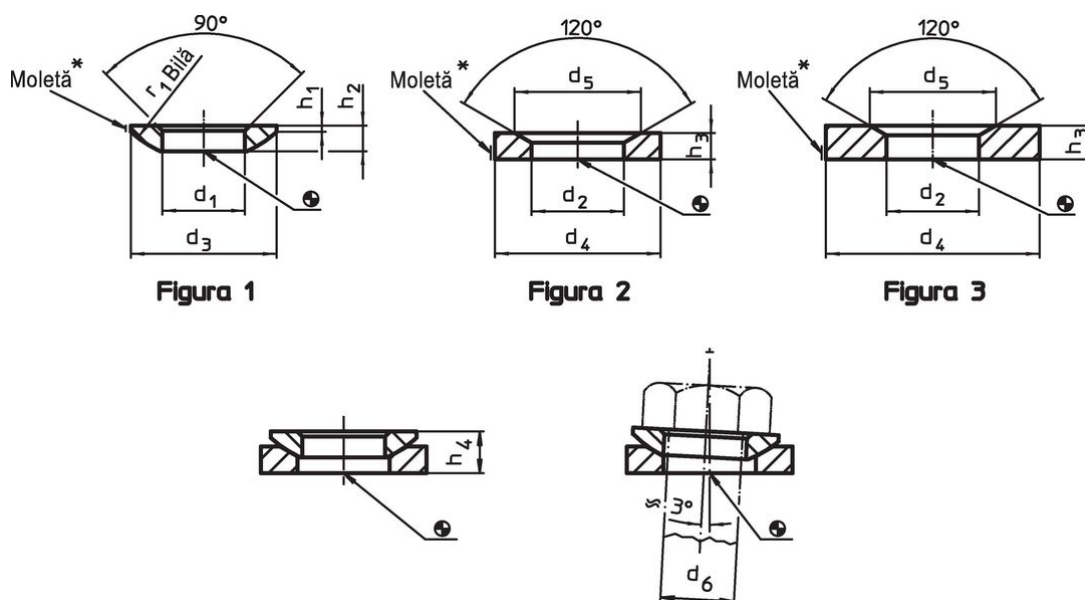
Model din oțel inoxidabil A4 cu marcaj (moletat) conform desen.

### Mai multe informații

### Produse asociate

- Șaibe sferice / Baze conice, DIN 6319
- Piulițe de fixare, DIN 6330 (înălțimea 1,5d)

### Desen



\* Rotiță: Marcarea materialului pentru varianta din oțel inoxidabil A4

### Informații comandă

d <sub>1</sub> H13	d <sub>3</sub>	h <sub>1</sub>	Dimensiuni				r <sub>1</sub>	Pentru pin d <sub>6</sub>	Pentru șuruburi d <sub>6</sub>	Capacitate portantă la sarcină statică max.	Moment strângere îmbinări înșurubate <sup>1)</sup> max.	[g]	Ref. Nr.
			h <sub>2</sub>	h <sub>4</sub> cu bază conică forma D	h <sub>4</sub> cu bază conică forma G	[mm]							
șaiba sferică din oțel inoxidabil, forma C – figura 1, Oțel inoxidabil A4													
6,4	12	0,7	2,3	4,0	5,2	9	6	M6	6	6	6	1	23050.0606

<sup>1)</sup> Specificația cuplului de strângere pentru șuruburi cu filet standard, luați în considerare preîncărcarea dacă este necesar, coeficientul de frecare  $\mu_{total}$  0,14.

## Exemplu de aplicație



## Reclamație

### Conform RoHS

Sunt conforme Directivei 2011/65/UE și Directivei 2015/863.

### Nu conțin materiale SVHC

Nu conține substanțe SVHC cu mai mult de 0,1% w/w - lista SVHC din 27.06.2024.

### Nu conține substanțe din Declarația 65

Nu conține substanțe din Declarația 65.

<https://www.P65Warnings.ca.gov/>

### Nu conține Minerale de conflict

Acest produs nu conține substanțe desemnate drept „minerale de conflict” precum tantalul, staniul, aurul sau wolfram din Republica Democratică Congo sau din țările adiacente.