

Șaibe sferice compacte / Șaibe conice • similare cu DIN 6319

23050.0570



Descrierea produsului

Șaiba sferică compactă / locașul conic este un element asamblat permanent și prezintă următoarele avantaje:

- Siguranță în funcționare,
- Garanție împotriva pierderilor,
- Asamblare rapidă și rațională,
- Susținere simplă a pieselor,
- Posibilitate de rotire max. 4°.

Material

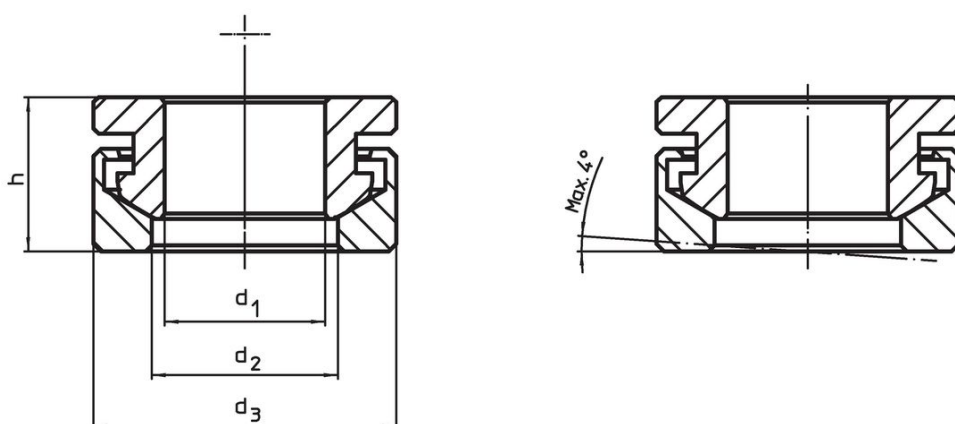
Locaș conic

- Oțel inoxidabil 1.4305

Șaibă sferică

- Oțel inoxidabil 1.4305

Desen

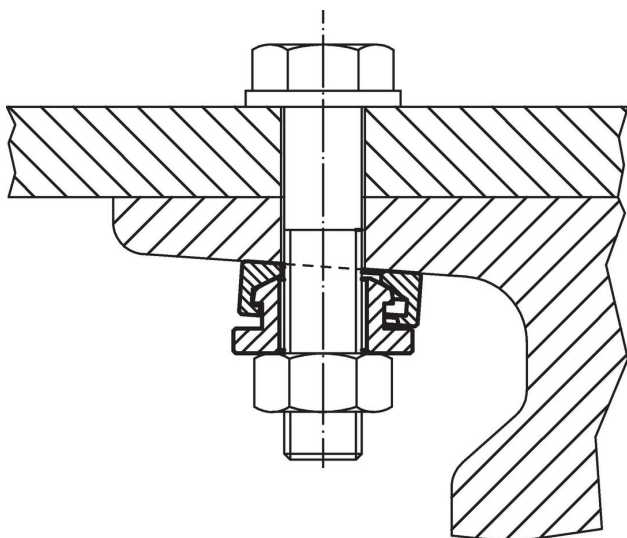


Informații comandă

Dimensiuni				Pentru pin	Pentru șuruburi	Capacitate portantă la sarcină statică max.	Moment strângere îmbinări înșurubate ¹⁾ max.		Ref. Nr.
d ₁	d ₂	d ₃	h	d ₆	d ₆	[kN]	[Nm]	[g]	
H13	[mm]			[mm]	[mm]				
21	24,6	40	20,3	20	M20	71	280	113	23050.0570

¹⁾ Specificația cuplului de strângere pentru șuruburi cu filet standard, luați în considerare preîncărcarea dacă este necesar, coeficientul de frecare μ_{total} 0,14.

Exemplu de aplicație



Reclamație

Conform RoHS

Sunt conforme Directivei 2011/65/UE și Directivei 2015/863.

Nu conțin materiale SVHC

Nu conține substanțe SVHC cu mai mult de 0,1% w/w - lista SVHC din 23.01.2024.

Nu conține substanțe din Declarația 65

Nu conține substanțe din Declarația 65.

<https://www.P65Warnings.ca.gov/>

Nu conține Minerale de conflict

Acest produs nu conține substanțe desemnate drept „minerale de conflict” precum tantalul, staniul, aurul sau wolfram din Republica Democratică Congo sau din țările adiacente.