

## Șaibe sferice compacte / Șaibe conice • similare cu DIN 6319

23050.0516



## Descrierea produsului

Șaiba sferică compactă / locașul conic este un element asamblat permanent și prezintă următoarele avantaje:

- Siguranță în funcționare,
- Garanție împotriva pierderilor,
- Asamblare rapidă și rațională,
- Susținere simplă a pieselor,
- Posibilitate de rotire max. 4°.

## Material

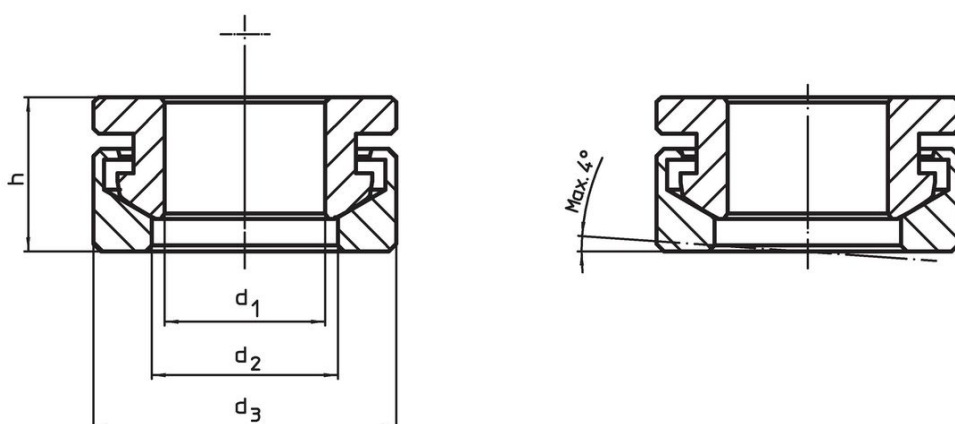
## Locaș conic

- Oțel tratat termic, călit

## Șaibă sferică

- Oțel cementat, călit

## Desen



## Informații comandă

Dimensiuni				Pentru pin	Pentru șuruburi	Capacitate portantă la sarcină statică max.	Moment strângere îmbinări înșurubate <sup>1)</sup> max.	Ref. Nr.
d <sub>1</sub>	d <sub>2</sub>	d <sub>3</sub>	h	d <sub>6</sub>	d <sub>6</sub>	[kN]	[Nm]	
H13				[mm]	[mm]			[g]
	[mm]							
<b>Oțel tratat termic</b>								
17	19,7	32	17	16	M16	73	206	60
								<b>23050.0516</b>

<sup>1)</sup> Specificația cuplului de strângere pentru șuruburi cu filet standard, luați în considerare preîncărcarea dacă este necesar, coeficientul de frecare  $\mu_{total}$  0,14.

## Exemplu de aplicație



## Reclamație

### Conform RoHS

Conține plumb – conform excepțiilor 6a / 6b / 6c.

### Conține substanțe SVHC >0,1% w/w

Conține plumb - lista SVHC [REACH] din 23.01.2024

### Conține substanțe din Declarația 65



Prin expunere plumbul poate provoca cancer și afectarea fertilității  
<https://www.P65Warnings.ca.gov/>

### Nu conține Minerale de conflict

Acest produs nu conține substanțe desemnate drept „minerale de conflict” precum tantalul, staniul, aurul sau wolfram din Republica Democratică Congo sau din țările adiacente.