

Șaibe sferice compacte / Șaibe conice • similare cu DIN 6319

23050.0512



Descrierea produsului

Șaiba sferică compactă / locașul conic este un element asamblat permanent și prezintă următoarele avantaje:

- Siguranță în funcționare,
- Garanție împotriva pierderilor,
- Asamblare rapidă și rațională,
- Susținere simplă a pieselor,
- Posibilitate de rotire max. 4°.

Material

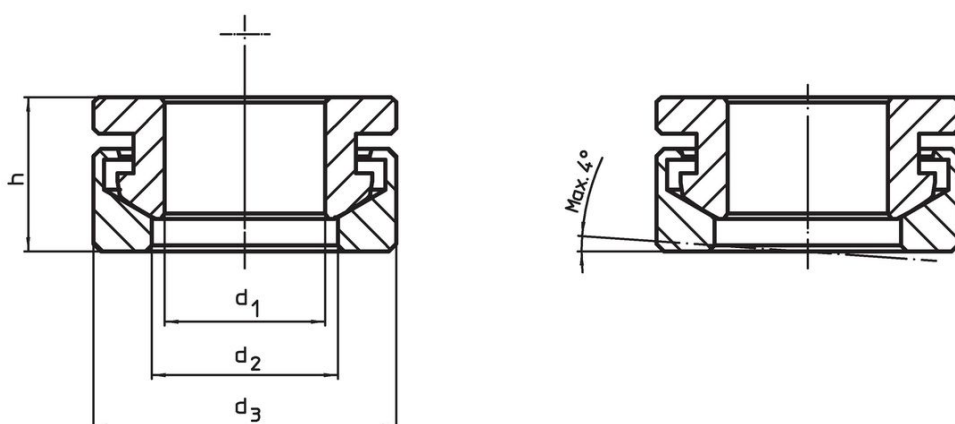
Locaș conic

- Oțel tratat termic, călit

Șaibă sferică

- Oțel cementat, călit

Desen

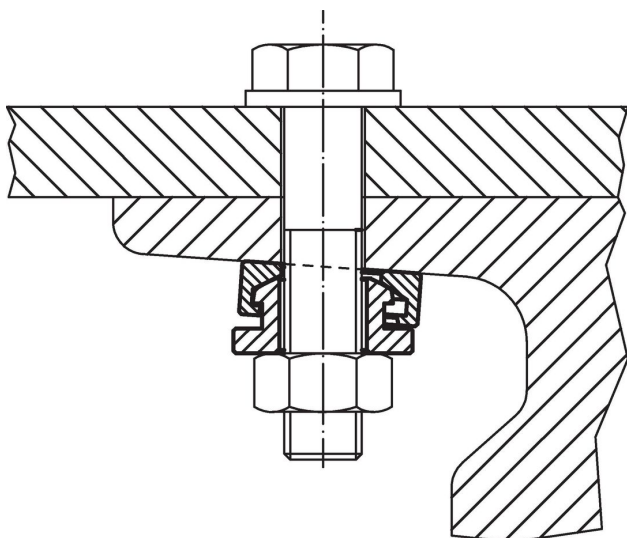


Informații comandă

Dimensiuni				Pentru pin	Pentru șuruburi	Capacitate portantă la sarcină statică max.	Moment strângere îmbinări înșurubate ¹⁾ max.	Ref. Nr.
d ₁	d ₂	d ₃	h	d ₆	d ₆	[kN]	[Nm]	
H13				[mm]	[mm]			[g]
Oțel tratat termic								
13	14,8	25	13,1	12	M12	38	82	28
								23050.0512

¹⁾ Specificația cuplului de strângere pentru șuruburi cu filet standard, luați în considerare preîncărcarea dacă este necesar, coeficientul de frecare μ_{total} 0,14.

Exemplu de aplicație



Reclamație

Conform RoHS

Conține plumb – conform excepțiilor 6a / 6b / 6c.

Conține substanțe SVHC >0,1% w/w

Conține plumb - lista SVHC [REACH] din 23.01.2024

Conține substanțe din Declarația 65



Prin expunere plumbul poate provoca cancer și afectarea fertilității
<https://www.P65Warnings.ca.gov/>

Nu conține Minerale de conflict

Acest produs nu conține substanțe desemnate drept „minerale de conflict” precum tantalul, staniul, aurul sau wolfram din Republica Democratică Congo sau din țările adiacente.