

## Șaibe sferice compacte / Șaibe conice • similare cu DIN 6319

23050.0508



## Descrierea produsului

Șaiba sferică compactă / locașul conic este un element asamblat permanent și prezintă următoarele avantaje:

- Siguranță în funcționare,
- Garanție împotriva pierderilor,
- Asamblare rapidă și rațională,
- Susținere simplă a pieselor,
- Posibilitate de rotire max. 4°.

## Material

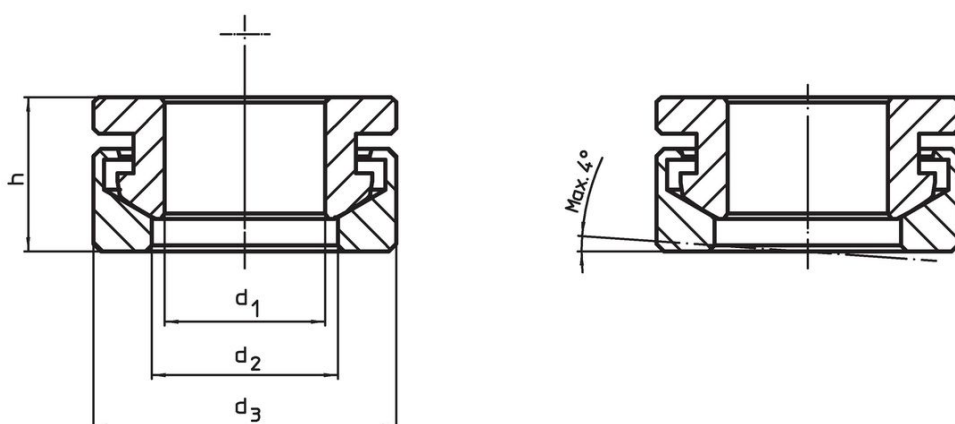
## Locaș conic

- Oțel tratat termic, călit

## Șaibă sferică

- Oțel cementat, călit

## Desen

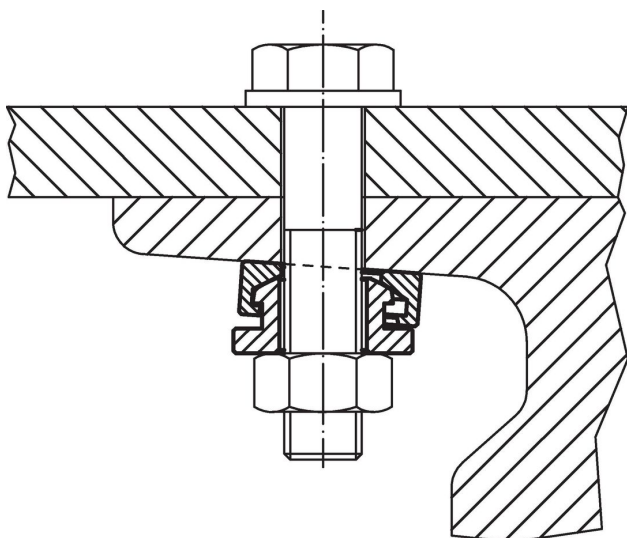


## Informații comandă

| d <sub>1</sub><br>H13     | Dimensiuni     |                |      | Pentru pin<br>d <sub>6</sub><br>[mm] | Pentru șuruburi<br>d <sub>6</sub><br>[mm] | Capacitate portantă<br>la sarcină statică<br>max.<br>[kN] | Moment strângere<br>îmbinări înșurubate <sup>1)</sup><br>max.<br>[Nm] | g   | Ref. Nr.   |
|---------------------------|----------------|----------------|------|--------------------------------------|---|---|---|-----|------------|
|                           | d <sub>2</sub> | d <sub>3</sub> | h    |                                      |   |   |   |     |            |
|                           | [mm]           | [mm]           | [mm] |                                      |   |   |   |     |            |
| <b>Oțel tratat termic</b> |                |                |      |                                      |   |   |   |     |            |
| 8,4                       | 9,7            | 17             | 8,5  | 8                                    | M8  | 17  | 25  | 9,1 | 23050.0508 |

<sup>1)</sup> Specificația cuplului de strângere pentru șuruburi cu filet standard, luați în considerare preîncărcarea dacă este necesar, coeficientul de frecare  $\mu_{total}$  0,14.

## Exemplu de aplicație



## Reclamație

### Conform RoHS

Conține plumb – conform excepțiilor 6a / 6b / 6c.

### Conține substanțe SVHC >0,1% w/w

Conține plumb - lista SVHC [REACH] din 23.01.2024

### Conține substanțe din Declarația 65



Prin expunere plumbul poate provoca cancer și afectarea fertilității  
<https://www.P65Warnings.ca.gov/>

### Nu conține Minerale de conflict

Acest produs nu conține substanțe desemnate drept „minerale de conflict” precum tantalul, staniul, aurul sau wolfram din Republica Democratică Congo sau din țările adiacente.