

## Șaibe sferice compacte / Șaibe conice • similare cu DIN 6319

23050.0506



## Descrierea produsului

Șaiba sferică compactă / locașul conic este un element asamblat permanent și prezintă următoarele avantaje:

- Siguranță în funcționare,
- Garanție împotriva pierderilor,
- Asamblare rapidă și rațională,
- Susținere simplă a pieselor,
- Posibilitate de rotire max. 4°.

## Material

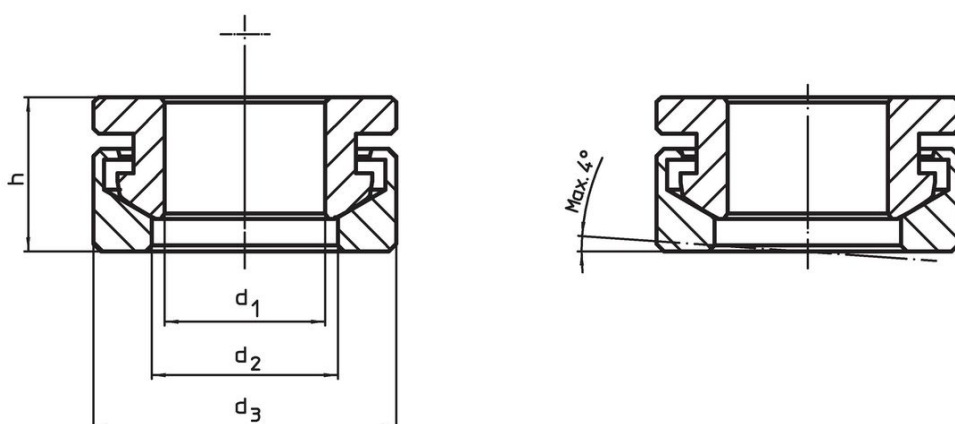
## Locaș conic

- Oțel tratat termic, călit

## Șaibă sferică

- Oțel cementat, călit

## Desen



## Informații comandă

d <sub>1</sub> H13	Dimensiuni			Pentru pin d <sub>6</sub> [mm]	Pentru șuruburi d <sub>6</sub> [mm]	Capacitate portantă la sarcină statică max. [kN]	Moment strângere îmbinări înșurubate <sup>1)</sup> max. [Nm]	[g]	Ref. Nr.
	d <sub>2</sub> [mm]	d <sub>3</sub> [mm]	h [mm]						
6,4	7,4	13	7	6	M6	9	10	4	23050.0506

<sup>1)</sup> Specificația cuplului de strângere pentru șuruburi cu filet standard, luați în considerare preîncărcarea dacă este necesar, coeficientul de frecare  $\mu_{total}$  0,14.

## Exemplu de aplicație



## Reclamație

### Conform RoHS

Conține plumb – conform excepțiilor 6a / 6b / 6c.

### Conține substanțe SVHC >0,1% w/w

Conține plumb - lista SVHC [REACH] din 23.01.2024

### Conține substanțe din Declarația 65



Prin expunere plumbul poate provoca cancer și afectarea fertilității  
<https://www.P65Warnings.ca.gov/>

### Nu conține Minerale de conflict

Acest produs nu conține substanțe desemnate drept „minerale de conflict” precum tantalul, staniul, aurul sau wolfram din Republica Democratică Congo sau din țările adiacente.