

Șaibe sferice / Baze conice • DIN 6319

23050.0206



Descrierea produsului

Șaibele conice / Bazele conice sunt utilizate ca șaibe la asamblări cu șurub pentru compensarea suprafețelor non-paralele.

Material

Locaș conic

- Oțel tratat termic, cu revenire, fosfatat cu mangan

Asamblare

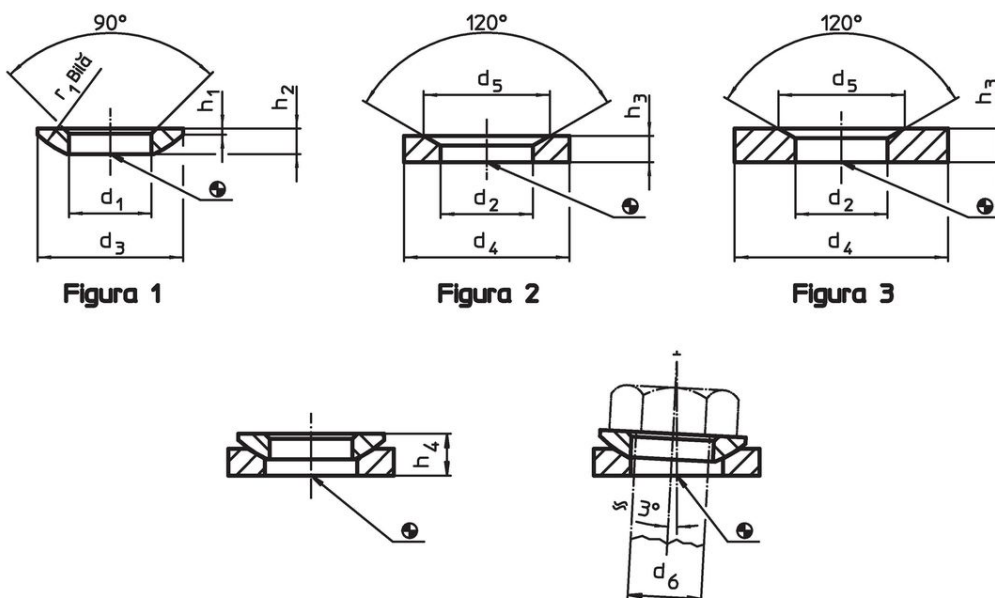
Locașurile conice forma D se utilizează numai pentru zone plane, închise. Pentru orificii alungite se va utiliza numai forma G!

Mai multe informații

Produse asociate

- Șaibe sferice / Baze conice, similar DIN 6319, oțel inoxidabil
- Piulițe de fixare, DIN 6330 (înălțimea 1,5d)

Desen



Informații comandă

Dimensiuni				Pentru pin	Pentru șuruburi	Capacitate portantă	Moment strângere	Ref. Nr.
d_2	d_4	d_5	h_3	d_6	d_6	la sarcină statică	îmbinări înșurubate ¹⁾	
H13	[mm]	[mm]	[mm]	[mm]	[mm]	max.	max.	[g]
locaș conic din oțel tratat termic, forma G – figura 3								
7,1	17	11	4	6	M6	9	10	5,6
								23050.0206

¹⁾ Specificația cuplului de strângere pentru șuruburi cu filet standard, luați în considerare preîncărcarea dacă este necesar, coeficientul de frecare μ_{total} 0,14.

Exemplu de aplicație



Reclamație

Conform RoHS

Conține plumb – conform excepțiilor 6a / 6b / 6c.

Conține substanțe SVHC >0,1% w/w

Conține plumb - lista SVHC [REACH] din 27.06.2024.

Conține substanțe din Declarația 65



Prin expunere plumbul poate provoca cancer și afectarea fertilității
<https://www.P65Warnings.ca.gov/>

Nu conține Minerale de conflict

Acest produs nu conține substanțe desemnate drept „minerale de conflict” precum tantalul, staniul, aurul sau wolfram din Republica Democratică Congo sau din țările adiacente.