

## Șaibe sferice / Baze conice • DIN 6319

23050.0142



### Descrierea produsului

Șaibele conice / Bazele conice sunt utilizate ca șaibe la asamblări cu șurub pentru compensarea suprafețelor non-paralele.

### Material

#### Locaș conic

- Oțel călit, călit, tratat cu fosfat de mangan

### Asamblare

Locașurile conice forma D se utilizează numai pentru zone plane, închise.

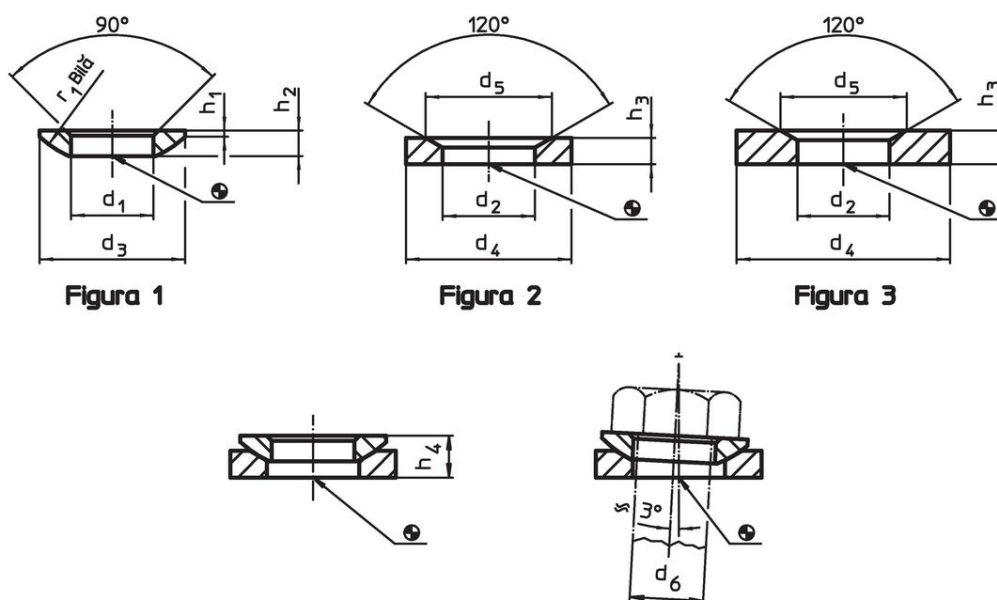
Pentru orificii alungite se va utiliza numai forma G!

### Mai multe informații

### Produse asociate

- Șaibe sferice / Baze conice, similar DIN 6319, oțel inoxidabil
- Piulițe de fixare, DIN 6330 (înălțimea 1,5d)

### Desen



### Informații comandă

d <sub>2</sub> H13	Dimensiuni			Pentru pin d <sub>6</sub> [mm]	Pentru șuruburi d <sub>6</sub> [mm]	Capacitate portantă la sarcină statică max. [kN]	Moment strângere îmbinări înșurubate <sup>1)</sup> max. [Nm]	[g]	Ref. Nr.
	d <sub>4</sub>	d <sub>5</sub>	h <sub>3</sub>						
	[mm]								
locaș conic din oțel călit, forma D – figura 2									
49	78	70	18	42	M42	542	3802	360	23050.0142

<sup>1)</sup> Specificația cuplului de strângere pentru șuruburi cu filet standard, luați în considerare preîncărcarea dacă este necesar, coeficientul de frecare  $\mu_{\text{total}}$  0,14.

## Exemplu de aplicație



## Reclamație

### Conform RoHS

Conține plumb – conform excepțiilor 6a / 6b / 6c.

### Conține substanțe SVHC >0,1% w/w

Conține plumb - lista SVHC [REACH] din 23.01.2024

### Conține substanțe din Declarația 65



Prin expunere plumbul poate provoca cancer și afectarea fertilității  
<https://www.P65Warnings.ca.gov/>

### Nu conține Minerale de conflict

Acest produs nu conține substanțe desemnate drept „minerale de conflict” precum tantalul, staniul, aurul sau wolfram din Republica Democratică Congo sau din țările adiacente.