

Șaibe sferice / Baze conice • DIN 6319

23050.0130



Descrierea produsului

Șaibele conice / Bazele conice sunt utilizate ca șaibe la asamblări cu șurub pentru compensarea suprafețelor non-paralele.

Material

Locaș conic

- Oțel călit, călit, tratat cu fosfat de mangan

Asamblare

Locașurile conice forma D se utilizează numai pentru zone plane, închise.

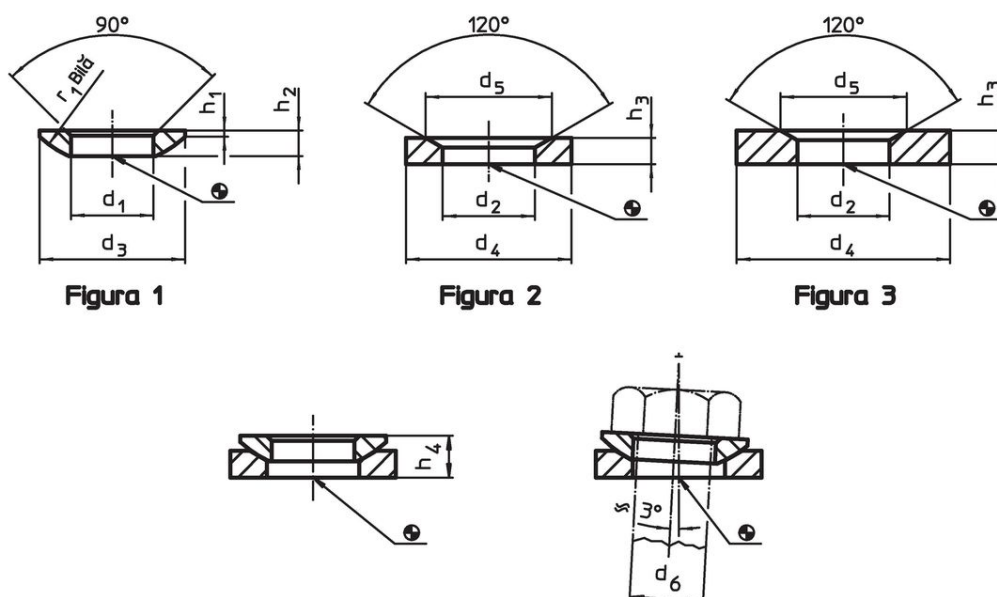
Pentru orificii alungite se va utiliza numai forma G!

Mai multe informații

Produse asociate

- Șaibe sferice / Baze conice, similar DIN 6319, oțel inoxidabil
- Piulițe de fixare, DIN 6330 (înălțimea 1,5d)

Desen



Informații comandă

d ₂ H13	Dimensiuni			Pentru pin d ₆ [mm]	Pentru șuruburi d ₆ [mm]	Capacitate portantă la sarcină statică max. [kN]	Moment strângere îmbinări înșurubate ¹⁾ max. [Nm]	[g]	Ref. Nr.
	d ₄	d ₅	h ₃						
	[mm]								
locaș conic din oțel călit, forma D – figura 2									
35	56	49	12	30	M30	269	1355	125	23050.0130

¹⁾ Specificația cuplului de strângere pentru șuruburi cu filet standard, luați în considerare preîncărcarea dacă este necesar, coeficientul de frecare μ_{total} 0,14.

Exemplu de aplicație



Reclamație

Conform RoHS

Sunt conforme Directivei 2011/65/UE și Directivei 2015/863.

Nu conține materiale SVHC

Nu conține substanțe SVHC cu mai mult de 0,1% w/w - lista SVHC din 27.06.2024.

Nu conține substanțe din Declarația 65

Nu conține substanțe din Declarația 65.

<https://www.P65Warnings.ca.gov/>

Nu conține Minerale de conflict

Acest produs nu conține substanțe desemnate drept „minerale de conflict” precum tantalul, staniul, aurul sau wolfram din Republica Democratică Congo sau din țările adiacente.