

## Șaibe sferice / Baze conice • DIN 6319

23050.0064



### Descrierea produsului

Șaibele conice / Bazele conice sunt utilizate ca șaibe la asamblări cu șurub pentru compensarea suprafețelor non-paralele.

### Material

#### Șaibă sferică

- Oțel călit, călit, tratat cu fosfat de mangan

### Asamblare

Locașurile conice forma D se utilizează numai pentru zone plane, închise.

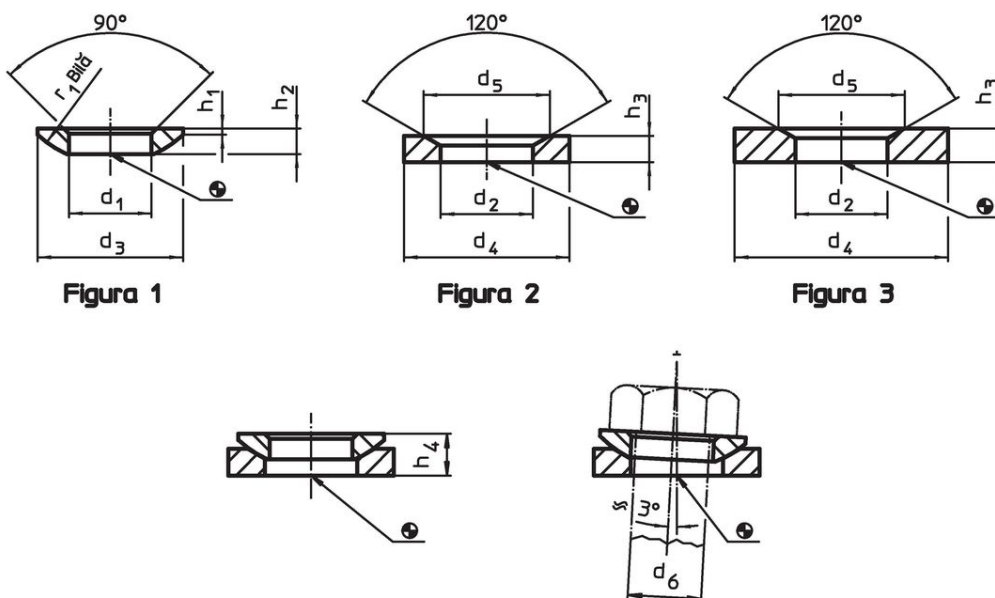
Pentru orificii alungite se va utiliza numai forma G!

### Mai multe informații

### Produse asociate

- Șaibe sferice / Baze conice, similar DIN 6319, oțel inoxidabil
- Piulițe de fixare, DIN 6330 (înălțimea 1,5d)

### Desen



### Informații comandă

d <sub>1</sub> H13	d <sub>3</sub>	Dimensiuni			r <sub>1</sub>	Pentru pin d <sub>6</sub>	Pentru șuruburi d <sub>6</sub>	Capacitate portantă la sarcină statică <sup>1)</sup> max.	Moment strângere îmbinări înșurubate <sup>1) 2)</sup> max.	g	Ref. Nr. <sup>3)</sup>
		h <sub>1</sub>	h <sub>2</sub>	h <sub>4</sub> cu bază conică forma D ~							
șaiabă sferică din oțel călit, forma C – figura 1											
66	120	12	27	46,6	93	64	M64	1269	14762	1220	23050.0064

<sup>1)</sup> Valorile au fost de determinate prin metode de calcul.

<sup>2)</sup> Specificația cuplului de strângere pentru șuruburi cu filet standard, luați în considerare preîncărcarea dacă este necesar, coeficientul de frecare  $\mu_{total}$  0,14.

<sup>3)</sup> Standardul DIN nu include aceste dimensiuni.

Exemplu de aplicație



## Reclamație

### Conform RoHS

Sunt conforme Directivei 2011/65/UE și Directivei 2015/863.

### Nu conțin materiale SVHC

Nu conține substanțe SVHC cu mai mult de 0,1% w/w - lista SVHC din 23.01.2024.

### Nu conține substanțe din Declarația 65

Nu conține substanțe din Declarația 65.

<https://www.P65Warnings.ca.gov/>

### Nu conține Minerale de conflict

Acest produs nu conține substanțe desemnate drept „minerale de conflict” precum tantalul, staniul, aurul sau wolfram din Republica Democratică Congo sau din țările adiacente.