

Prezoane • cu hexagon interior, similar DIN 6379, pentru piuliță canal T
23040.0783**Descrierea produsului**

Prezoanele împreună cu piulițele canal T DIN 508 (EH 23010./23020.), piulițele DIN 6330 (EH 23070.) și șaibele DIN 6340 (EH 23060.) alcătuiesc un sistem complet de prindere. Aceste prezoane se caracterizează de filetul rotund.

Material

- Oțel tratat termic

Asamblare

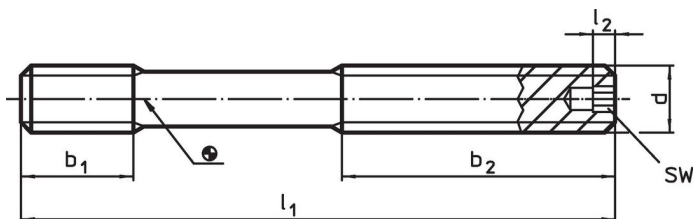
Prezoanele sunt prevăzute cu un hexagon interior. Aceasta asigură o montare respectiv demontare rapidă.

Mai multe informații**Referințe**

Pentru informații referitoare la cuplul de pornire și stabilitate vă rugăm consultați anexa - date tehnice.

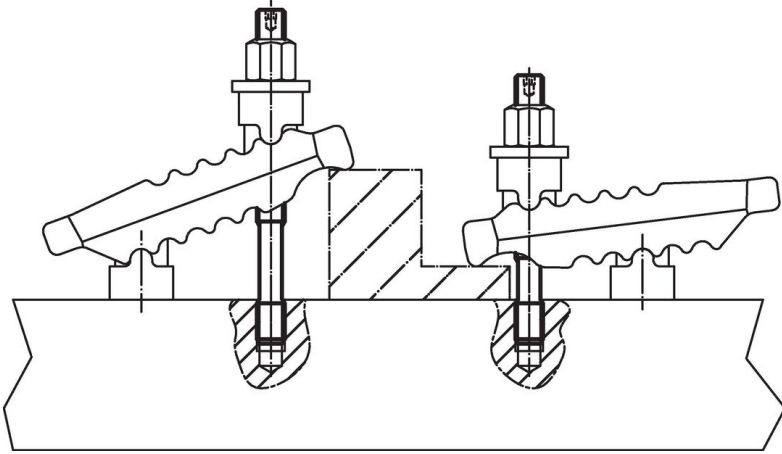
Produse asociate

- Piuliță pentru canal T, DIN 508
- Prezoane, DIN 6379 pentru piulițe canal T
- Prezoane, DIN 6379 b₁ lungi pentru piulițe canal T
- Șaibe / Șaibe plate, DIN 6340 tratate termic
- Piulițe de fixare, DIN 6330 (înălțimea 1,5d)

Desen**Informații comandă**

d	l ₁	Dimensiuni			SW	[g]	Ref. Nr.
		b ₁	b ₂	l ₂			
calitate 12.9							
[mm]	[mm]	[mm]	[mm]	[mm]	[mm]	[g]	
M20	160	27	100	5	5	320	23040.0783

Exemplu de aplicație



Reclamație

Conform RoHS

Sunt conforme Directivei 2011/65/UE și Directivei 2015/863.

Nu conține materiale SVHC

Nu conține substanțe SVHC cu mai mult de 0,1% w/w - lista SVHC din 27.06.2024.

Nu conține substanțe din Declarația 65

Nu conține substanțe din Declarația 65.

<https://www.P65Warnings.ca.gov/>

Nu conține Minerale de conflict

Acest produs nu conține substanțe desemnate drept „minerale de conflict” precum tantalul, staniul, aurul sau wolfram din Republica Democratică Congo sau din țările adiacente.