

## Prezoane • DIN 6379 b lungi pentru piulițe canal T 23040.0564



### Descrierea produsului

Prezoanele împreună cu piulițele canal T DIN 508 (EH 23010./23020.), piulițele DIN 6330 (EH 23070.) și șaibele DIN 6340 (EH 23060.) alcătuiesc un sistem complet de prindere. Aceste prezoane se caracterizează de filetul rotund.

### Material

- Oțel tratat termic

### Mai multe informații

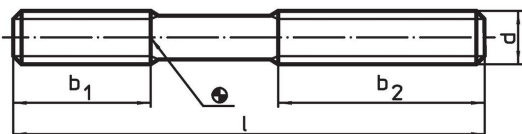
#### Referințe

Pentru informații referitoare la cuplul de pornire și stabilitate vă rugăm consultați anexa - date tehnice.

#### Produse asociate

- Piuliță pentru canal T, DIN 508
- Prezoane, DIN 6379 pentru piulițe canal T
- Prezoane, cu hexagon interior, similar DIN 6379, pentru piuliță canal T
- Șaibe / Șaibe plate, DIN 6340 tratate termic
- Piulițe de fixare, DIN 6330 (înălțimea 1,5d)

### Desen

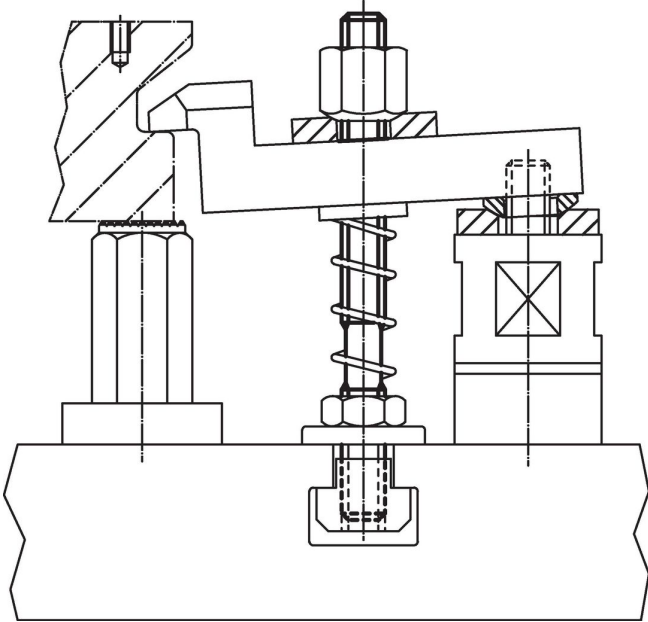


### Informații comandă

d	l	Dimensiuni		[g]	Ref. Nr.
		[mm]	b <sub>1</sub>		
calitate 10.9					
M6	80		15	50	14
					23040.0564

### Exemplu de aplicație





## Reclamație

### Conform RoHS

Sunt conforme Directivei 2011/65/UE și Directivei 2015/863.

### Nu conține materiale SVHC

Nu conține substanțe SVHC cu mai mult de 0,1% w/w - lista SVHC din 23.01.2024.

### Nu conține substanțe din Declarația 65

Nu conține substanțe din Declarația 65.

<https://www.P65Warnings.ca.gov/>

### Nu conține Minerale de conflict

Acest produs nu conține substanțe desemnate drept „minerale de conflict” precum tantalul, staniul, aurul sau wolfram din Republica Democratică Congo sau din țările adiacente.