

Piuliță pentru canal T • romb

23020.0860



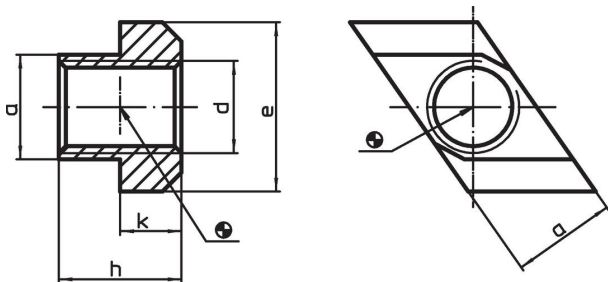
Descrierea produsului

Piulițele canal T "romb" nu trebuie montate prin lateralul canalului, ele pot fi introduse direct în canal de sus.

Material

- Oțel tratat termic, cu revenire, brunat

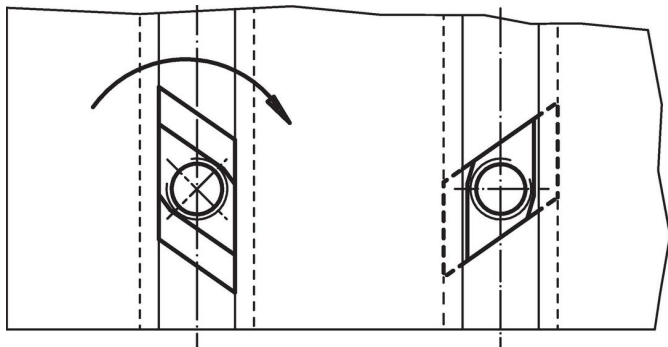
Desen



Informații comandă

Mărimea nominală canal [mm]	Dimensiuni					[g]	Ref. Nr.
	d	a	e	h	k		
36	M30	35,5	54	44	22	423	23020.0860

Exemplu de aplicație



Reclamație

Conform RoHS

Sunt conforme Directivei 2011/65/UE și Directivei 2015/863.

Nu conține materiale SVHC

Nu conține substanțe SVHC cu mai mult de 0,1% w/w - lista SVHC din 27.06.2024.

Nu conține substanțe din Declarația 65

Nu conține substanțe din Declarația 65.

<https://www.P65Warnings.ca.gov/>

Nu conține Minerale de conflict

Acest produs nu conține substanțe desemnate drept „minerale de conflict” precum tantalul, staniul, aurul sau wolfram din Republica Democratică Congo sau din țările adiacente.