

Piuliță pentru canal T · DIN 508 antiderapant 23010.0813



Descrierea produsului

Aceste piulițe canal T (piulițe de canal) sunt fabricate conform DIN 508. Arcul are rolul de a evita deplasarea piuliței pe verticală sau orizontală.

Material

Bilă

- Oțel pentru rulmenți, călit

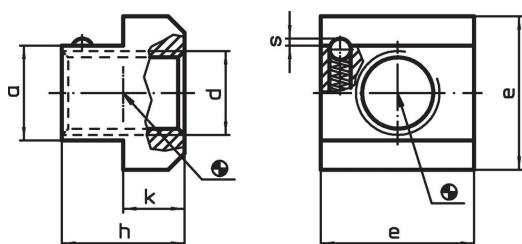
Piuliță T

- Oțel tratat termic, cu revenire, calitatea 10, brunat

Arc

- Oțel inoxidabil

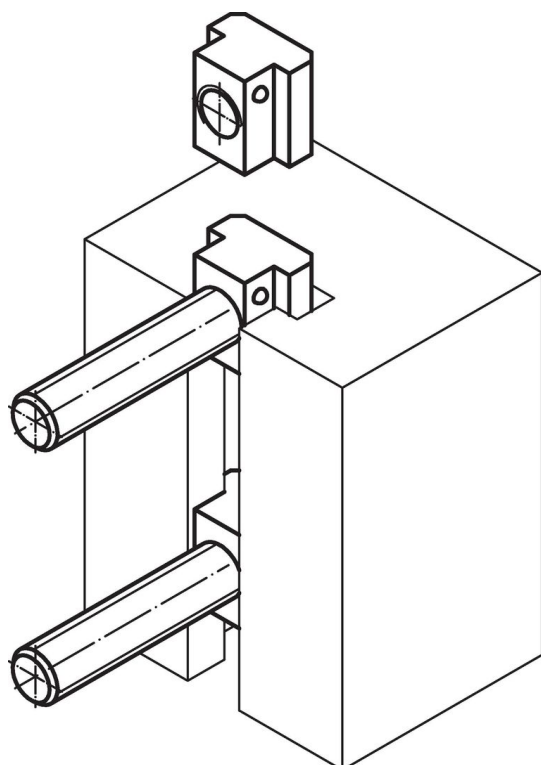
Desen



Informații comandă

Mărimea nominală canal [mm]	d	a	Dimensiuni				Forța arcului		[g]	Ref. Nr.
			e	h	k	s	F ₁ ~	F ₂ ~		
12	M10	11,6	18	14	7	0,8	4,7	12,6	20	23010.0813

Exemplu de aplicație



Reclamație

Conform RoHS

Sunt conforme Directivei 2011/65/UE și Directivei 2015/863.

Nu conțin materiale SVHC

Nu conține substanțe SVHC cu mai mult de 0,1% w/w - lista SVHC din 27.06.2024.

Nu conține substanțe din Declarația 65

Nu conține substanțe din Declarația 65.

<https://www.P65Warnings.ca.gov/>

Nu conține Minerale de conflict

Acest produs nu conține substanțe desemnate drept „minerale de conflict” precum tantalul, staniul, aurul sau wolfram din Republica Democratică Congo sau din țările adiacente.