

## Piuliță pentru canal T · DIN 508 antiderapant 23010.0811



### Descrierea produsului

Aceste piulițe canal T (piulițe de canal) sunt fabricate conform DIN 508. Arcul are rolul de a evita deplasarea piuliței pe verticală sau orizontală.

### Material

#### Bilă

- Oțel pentru rulmenți, călit

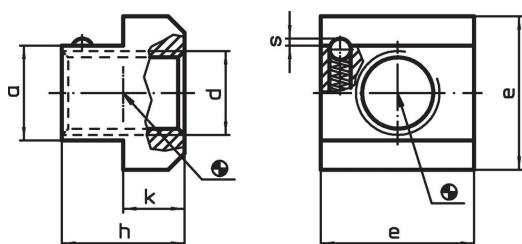
#### Piuliță T

- Oțel tratat termic, cu revenire, calitatea 10, brunat

#### Arc

- Oțel inoxidabil

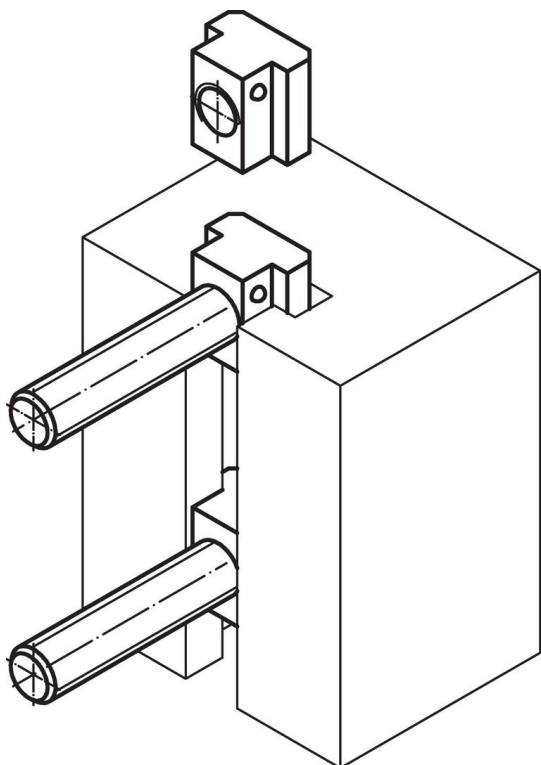
### Desen



### Informații comandă

Mărimea nominală canal [mm]	d	a	Dimensiuni				Forța arcului		[g]	Ref. Nr.
			e	h	k	s	F <sub>1</sub> ~	F <sub>2</sub> ~		
10	M8	9,6	15	12	6	0,65	3,25	4,75	12	23010.0811

### Exemplu de aplicație



## Reclamație

### Conform RoHS

Sunt conforme Directivei 2011/65/UE și Directivei 2015/863.

### Nu conțin materiale SVHC

Nu conține substanțe SVHC cu mai mult de 0,1% w/w - lista SVHC din 27.06.2024.

### Nu conține substanțe din Declarația 65

Nu conține substanțe din Declarația 65.

<https://www.P65Warnings.ca.gov/>

### Nu conține Minerale de conflict

Acest produs nu conține substanțe desemnate drept „minerale de conflict” precum tantalul, staniul, aurul sau wolfram din Republica Democratică Congo sau din țările adiacente.