

Capete tijă • DIN 12240-4, cu filet exterior

22982.0320



Descrierea produsului

Capetele sunt potrivite pentru utilizare în aplicații supuse sarcinilor dinamice. Pe lângă utilizarea în zonele de coroziune, designul din oțel inoxidabil poate fi utilizat și în condiții de încărcare dinamică mare.

Capetele sunt utilizate pentru rulmenți în care mișcările între arbore și carcasă sunt necesare și în care mișcările nu sunt într-o linie dreaptă

Capetele sunt elemente gata de instalat fabricate conform DIN ISO 12240-4 (dimensiunea seria K). Inserția din PTFE introdusă în carcasa rulmentului asigură lubrifierea tijei.

Vă rugăm să luați în considerare informațiile tehnice care aflate după aceste pagini de produse.

Material

Corp

- Oțel inoxidabil 1.4057, forjat, finisat

Bilă de asamblare

- Oțel inoxidabil 1.4034, călit, acoperit, finisat

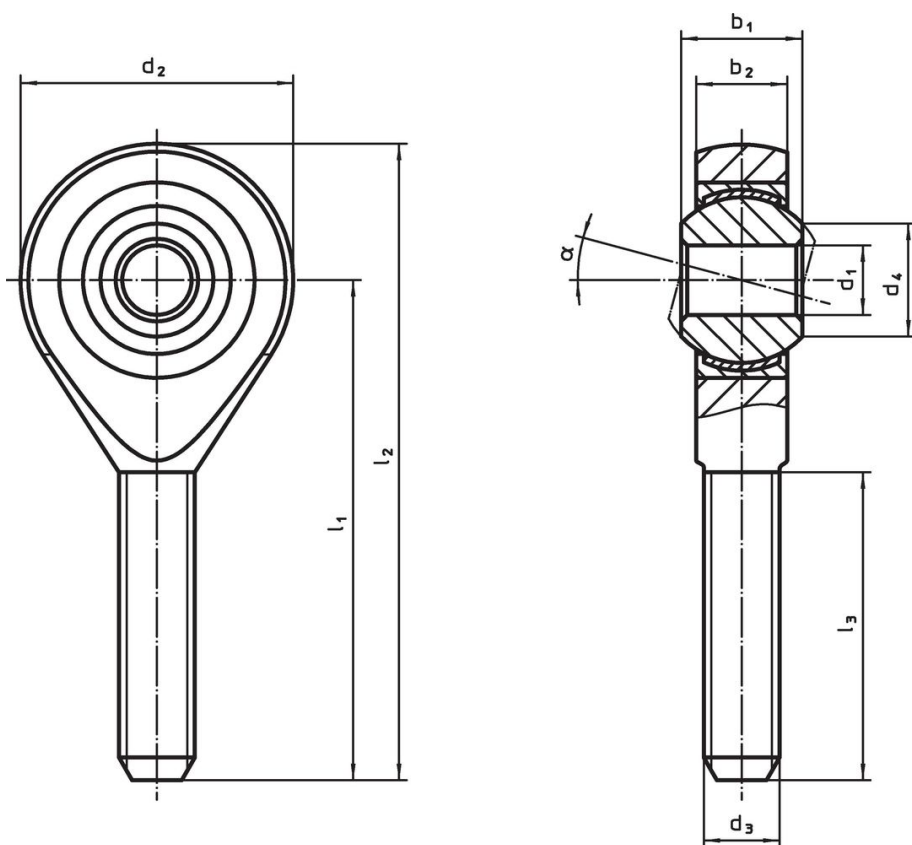
Rulment

- Inserție din PTFE

Carcasă rulment

- Oțel inoxidabil 1.4571

Desen



Informații comandă

Dimensiuni										α	Transport dinamic figura C [kN]	Portanța statică figura C ₀ [kN]	Temperatură		Greutate [g]	Ref. Nr.	
d ₁	l ₁	b ₁	b ₂	d ₂	d ₃	d ₄	l ₂	l ₃	min.				max.	[°C]			[g]
filet spre dreapta, Oțel inoxidabil																	
22	84	28	20	54	M22 x 1,5	25,8	111	51		15°	97	100	-50	150	459	22982.0320	

Reclamație

Conform RoHS

Sunt conforme Directivei 2011/65/UE și Directivei 2015/863.

Nu conțin materiale SVHC

Nu conține substanțe SVHC cu mai mult de 0,1% w/w - lista SVHC din 27.06.2024.

Nu conține substanțe din Declarația 65

Nu conține substanțe din Declarația 65.

<https://www.P65Warnings.ca.gov/>

Nu conține Minerale de conflict

Acest produs nu conține substanțe desemnate drept „minerale de conflict” precum tantalul, staniul, aurul sau wolfram din Republica Democratică Congo sau din țările adiacente.