

## Capete tijă • DIN 12240-4, cu filet exterior

22982.0314



### Descrierea produsului

Capetele sunt potrivite pentru utilizare în aplicații supuse sarcinilor dinamice. Pe lângă utilizarea în zonele de coroziune, designul din oțel inoxidabil poate fi utilizat și în condiții de încărcare dinamică mare.

Capetele sunt utilizate pentru rulmenți în care mișcările între arbore și carcasă sunt necesare și în care mișcările nu sunt într-o linie dreaptă

Capetele sunt elemente gata de instalat fabricate conform DIN ISO 12240-4 (dimensiunea seria K). Inserția din PTFE introdusă în carcasă rulmentului asigură lubrifierea tijei.

**Vă rugăm să luați în considerare informațiile tehnice care aflate după aceste pagini de produse.**

### Material

#### Corp

- Oțel inoxidabil 1.4057, forjat, finisat

#### Bilă de asamblare

- Oțel inoxidabil 1.4034, călit, acoperit, finisat

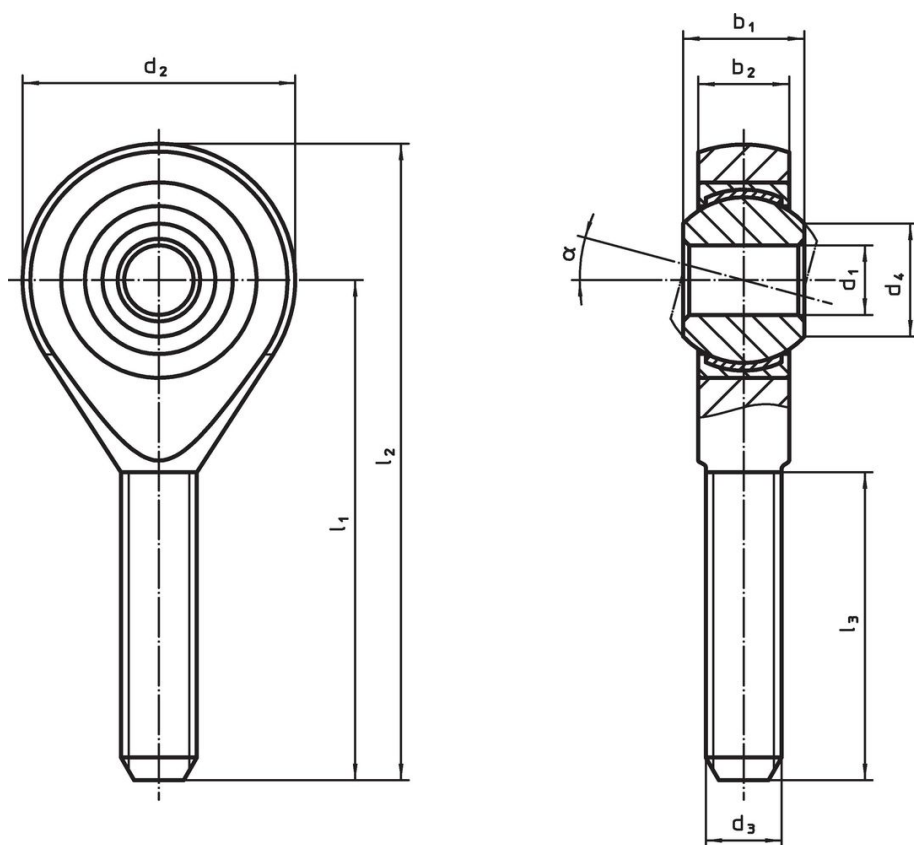
#### Rulment

- Inserție din PTFE

#### Carcasă rulment

- Oțel inoxidabil 1.4571

### Desen



### Informații comandă

Dimensiuni										$\alpha$	Transport dinamic figura C	Portanța statică figura C <sub>0</sub>	Temperatură		Greutate	Ref. Nr.
d <sub>1</sub>	l <sub>1</sub>	b <sub>1</sub>	b <sub>2</sub>	d <sub>2</sub>	d <sub>3</sub>	d <sub>4</sub>	l <sub>2</sub>	l <sub>3</sub>			[kN]	[kN]	min.	max.	[g]	
[mm]													[°C]			
filet spre dreapta, Oțel inoxidabil																
16	66	21	15	42	M16	19,3	87	40	15°		52,5	60,5	-50	150	202	22982.0314

## Reclamație

### Conform RoHS

Sunt conforme Directivei 2011/65/UE și Directivei 2015/863.

### Nu conțin materiale SVHC

Nu conține substanțe SVHC cu mai mult de 0,1% w/w - lista SVHC din 23.01.2024.

### Nu conține substanțe din Declarația 65

Nu conține substanțe din Declarația 65.

<https://www.P65Warnings.ca.gov/>

### Nu conține Minerale de conflict

Acest produs nu conține substanțe desemnate drept „minerale de conflict” precum tantalul, staniul, aurul sau wolfram din Republica Democratică Congo sau din țările adiacente.