

## Capete tijă • DIN 12240-4, cu filet interior

22982.0206



### Descrierea produsului

Capetele sunt potrivite pentru utilizare în aplicații supuse sarcinilor dinamice. Pe lângă utilizarea în zonele de coroziune, designul din oțel inoxidabil poate fi utilizat și în condiții de încărcare dinamică mare.

Capetele sunt utilizate pentru rulmenți în care mișcările între arbore și carcasă sunt necesare și în care mișcările nu sunt într-o linie dreaptă

Capetele sunt elemente gata de instalat fabricate conform DIN ISO 12240-4 (dimensiunea seria K). Inserția din PTFE introdusă în carcasa rulmentului asigură lubrifierea țigiei.

**Vă rugăm să luați în considerare informațiile tehnice care aflate după aceste pagini de produse.**

### Material

#### Corp

- Oțel de tăiere, turnat, zincat

#### Bilă de asamblare

- Rulment cu role din oțel, călit, acoperit, finisat

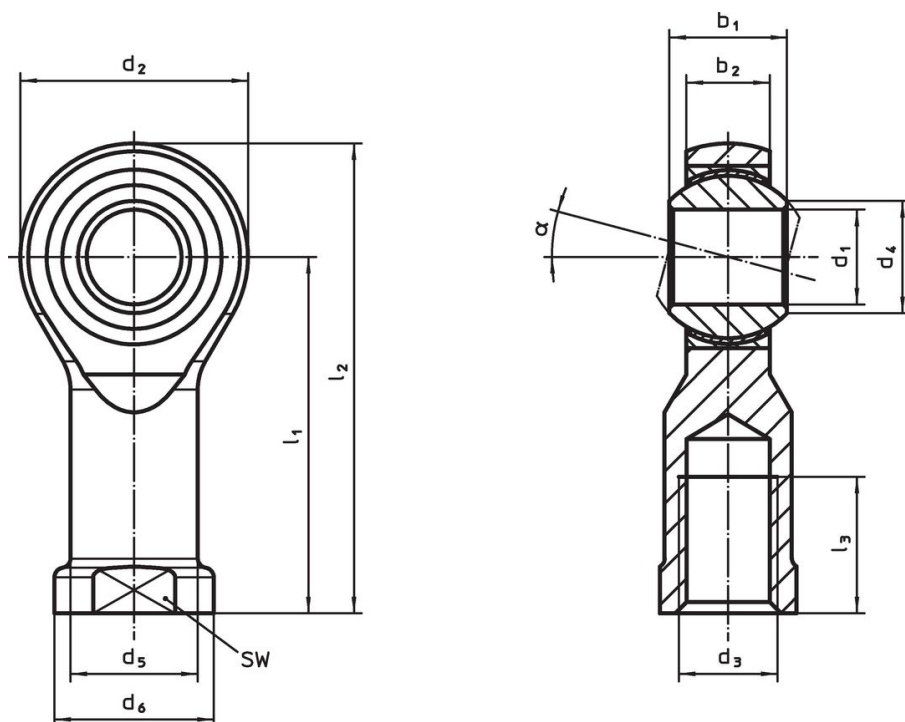
#### Rulment

- Inserție din PTFE

#### Carcasă rulment

- Oțel automat, zincare prin galvanizare

### Desen



### Informații comandă

Dimensiuni											$\alpha$	SW	Transport dinamic figura C	Portanța statică figura C <sub>0</sub>	Temperatură		Greutate	Ref. Nr.	
d <sub>1</sub>	l <sub>1</sub>	b <sub>1</sub>	b <sub>2</sub>	d <sub>2</sub>	d <sub>3</sub>	d <sub>4</sub>	d <sub>5</sub>	d <sub>6</sub>	l <sub>2</sub>	l <sub>3</sub>		[mm]	[kN]	[kN]	min.	max.	[g]		
[mm]																[°C]			
filet spre dreapta, Oțel de tăiere																			
8	36	12	9	24	M8	10,4	12,5	16	48	16	14°	13	16,7	14,1	-50	150	47	22982.0206	

## Reclamație

### Conform RoHS

Conține plumb – conform excepțiilor 6a / 6b / 6c.

### Conține substanțe SVHC >0,1% w/w

Conține plumb - lista SVHC [REACH] din 23.01.2024

### Conține substanțe din Declarația 65



Prin expunere plumbul poate provoca cancer și afectarea fertilității  
<https://www.P65Warnings.ca.gov/>

### Nu conține Minerale de conflict

Acest produs nu conține substanțe desemnate drept „minerale de conflict” precum tantalul, staniul, aurul sau wolfram din Republica Democratică Congo sau din țările adiacente.