

Capete tijă • DIN 12240-4, cu filet exterior

22982.0114



Descrierea produsului

Capetele sunt potrivite pentru utilizare în aplicații supuse sarcinilor dinamice. Pe lângă utilizarea în zonele de coroziune, designul din oțel inoxidabil poate fi utilizat și în condiții de încărcare dinamică mare.

Capetele sunt utilizate pentru rulmenți în care mișcările între arbore și carcasă sunt necesare și în care mișcările nu sunt într-o linie dreaptă

Capetele sunt elemente gata de instalat fabricate conform DIN ISO 12240-4 (dimensiunea seria K). Inserția din PTFE introdusă în carcasa rulmentului asigură lubrifierea țigii.

Vă rugăm să luați în considerare informațiile tehnice care aflate după aceste pagini de produse.

Material

Corp

- Oțel de tăiere, turnat, zincat

Bilă de asamblare

- Rulment cu role din oțel, călit, acoperit, finisat

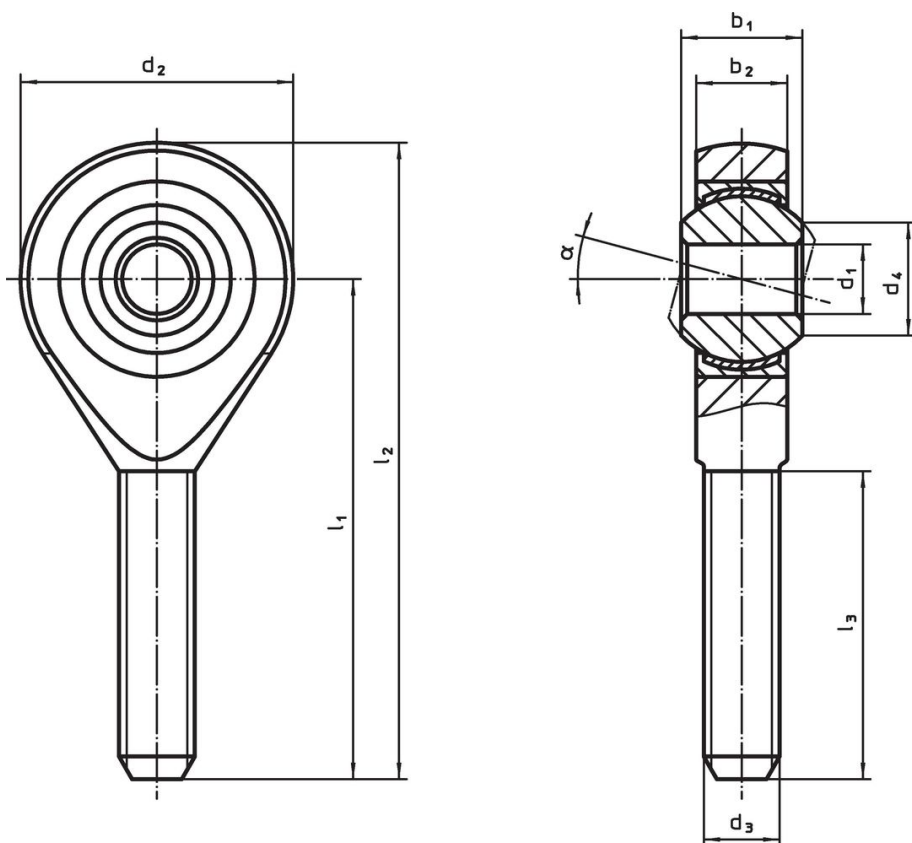
Rulment

- Inserție din PTFE


Carcasă rulment

- Oțel automat, zincare prin galvanizare

Desen



Informații comandă

Dimensiuni									α	Transport dinamic figura C [kN]	Portanța statică figura C ₀ [kN]	 min. max.		 [g]	Ref. Nr.
d ₁	l ₁	b ₁	b ₂	d ₂	d ₃	d ₄	l ₂	l ₃				[°C]			
filet spre dreapta, Oțel de tăiere															
16	66	21	15	42	M16	19,3	87	40	15°	52,5	32	-50	150	202	22982.0114

Reclamație

Conform RoHS

Conține plumb – conform excepțiilor 6a / 6b / 6c.

Conține substanțe SVHC >0,1% w/w

Conține plumb - lista SVHC [REACH] din 27.06.2024.

Conține substanțe din Declarația 65



Prin expunere plumbul poate provoca cancer și afectarea fertilității
<https://www.P65Warnings.ca.gov/>

Nu conține Minerale de conflict

Acest produs nu conține substanțe desemnate drept „minerale de conflict” precum tantalul, staniul, aurul sau wolfram din Republica Democratică Congo sau din țările adiacente.