

## Șurub cu ochi • DIN 444, forma B, calitatea 8.8

22980.0128



### Descrierea produsului

Șuruburile cu ochi în varianta "precisă" depășesc în calitate variantele DIN. Filetul este rotund - diametrul pistonului este egal cu diametrul nominal. Suprafețele cu dimensiunile -s- sunt prelucrate.  
Toleranța găurii  $d_2 = H7$ .

### Material

- Oțel tratat termic, cu revenire, calitatea 8.8, negru

### Mai multe informații

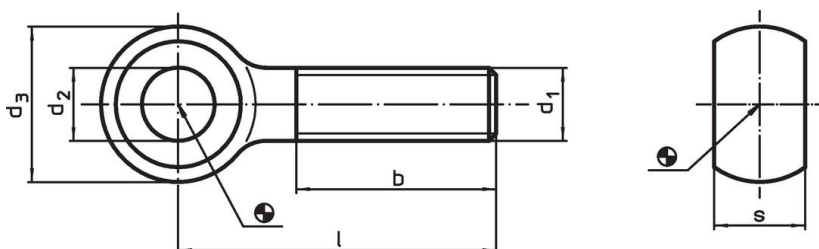
### Referințe

Pentru informații referitoare la cuplul de pornire vă rugăm consultați anexa - date tehnice.

### Produse asociate

- Șurub cu ochi, DIN 444, forma B

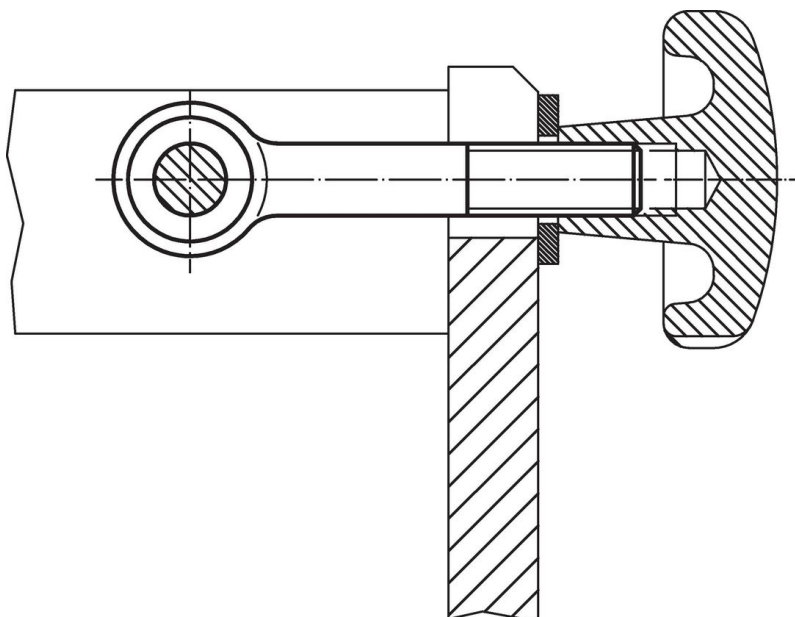
### Desen



### Informații comandă

$d_1$	l	Dimensiuni				s	[g]	Ref. Nr.
		$d_2$ H7 [mm]	$d_3$	b	-0,2			
M12	120	12	25	30	14	113	22980.0128	

### Exemplu de aplicație



## Reclamație

### Conform RoHS

Sunt conforme Directivei 2011/65/UE și Directivei 2015/863.

### Nu conțin materiale SVHC

Nu conține substanțe SVHC cu mai mult de 0,1% w/w - lista SVHC din 27.06.2024.

### Nu conține substanțe din Declarația 65

Nu conține substanțe din Declarația 65.

<https://www.P65Warnings.ca.gov/>

### Nu conține Minerale de conflict

Acest produs nu conține substanțe desemnate drept „minerale de conflict” precum tantalul, staniul, aurul sau wolfram din Republica Democratică Congo sau din țările adiacente.