

Șurub cu ochi • DIN 444, forma B, calitatea 8.8

22980.0122



Descrierea produsului

Șuruburile cu ochi în varianta "precisă" depășesc în calitate variantele DIN. Filetul este rotund - diametrul pistonului este egal cu diametrul nominal. Suprafețele cu dimensiunile -s- sunt prelucrate.
Toleranța găurii $d_2 = H7$.

Material

- Oțel tratat termic, cu revenire, calitatea 8.8, negru

Mai multe informații

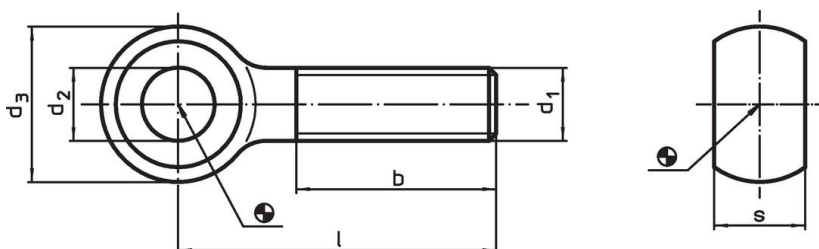
Referințe

Pentru informații referitoare la cuplul de pornire vă rugăm consultați anexa - date tehnice.

Produse asociate

- Șurub cu ochi, DIN 444, forma B

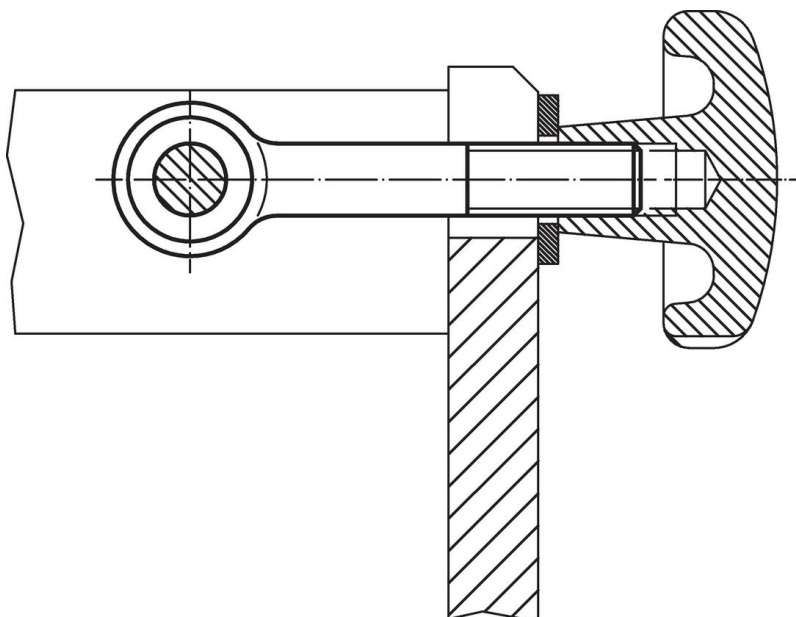
Desen



Informații comandă

| d_1 | l | Dimensiuni | | | | s | [g] | Ref. Nr. |
|-------|----|-------------|-------|----|------|----|------------|----------|
| | | d_2 H7 | d_3 | b | -0,2 | | | |
| M12 | 60 | 12 | 25 | 30 | 14 | 70 | 22980.0122 | |

Exemplu de aplicație



Reclamație

Conform RoHS

Sunt conforme Directivei 2011/65/UE și Directivei 2015/863.

Nu conțin materiale SVHC

Nu conține substanțe SVHC cu mai mult de 0,1% w/w - lista SVHC din 27.06.2024.

Nu conține substanțe din Declarația 65

Nu conține substanțe din Declarația 65.

<https://www.P65Warnings.ca.gov/>

Nu conține Minerale de conflict

Acest produs nu conține substanțe desemnate drept „minerale de conflict” precum tantalul, staniul, aurul sau wolfram din Republica Democratică Congo sau din țările adiacente.