

## Șurub cu ochi • DIN 444, forma B, calitatea 8.8

22980.0081



### Descrierea produsului

Șuruburile cu ochi în varianta "precisă" depășesc în calitate variantele DIN. Filetul este rotund - diametrul pistonului este egal cu diametrul nominal. Suprafețele cu dimensiunile -s- sunt prelucrate.  
Toleranța găurii  $d_2 = H7$ .

### Material

- Oțel tratat termic, cu revenire, calitatea 8.8, negru

### Mai multe informații

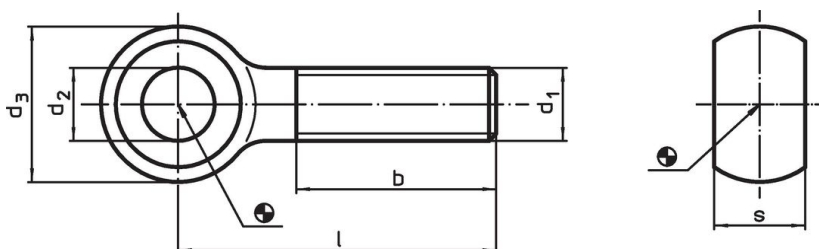
### Referințe

Pentru informații referitoare la cuplul de pornire vă rugăm consultați anexa - date tehnice.

### Produse asociate

- Șurub cu ochi, DIN 444, forma B

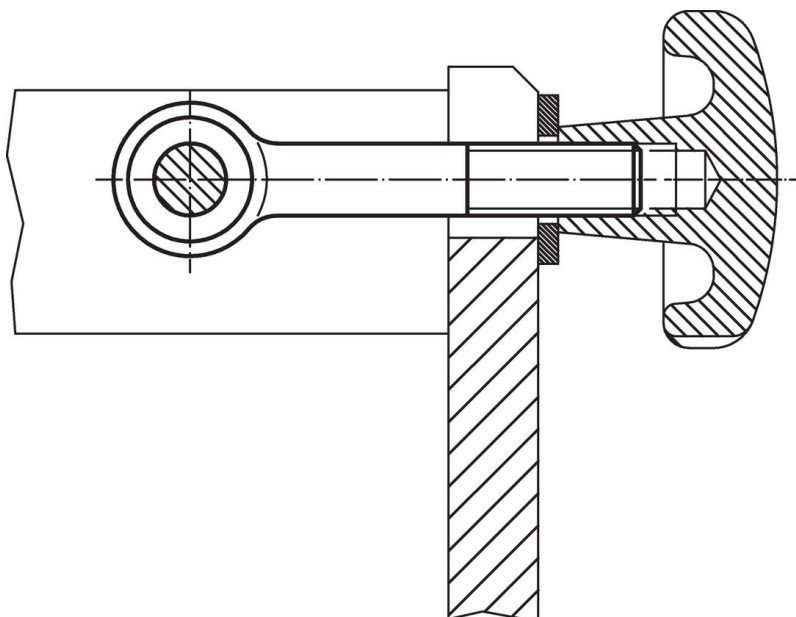
### Desen



### Informații comandă

Dimensiuni							[g]	Ref. Nr.
$d_1$	$l$	$d_2$ H7	$d_3$	$b$	$s$ -0,2			
M8	40	8	18	22	9	28	22980.0081	

### Exemplu de aplicație



## Reclamație

### Conform RoHS

Conține plumb – conform excepțiilor 6a / 6b / 6c.

### Conține substanțe SVHC >0,1% w/w

Conține plumb - lista SVHC [REACH] din 23.01.2024

### Conține substanțe din Declarația 65



Prin expunere plumbul poate provoca cancer și afectarea fertilității  
<https://www.P65Warnings.ca.gov/>

### Nu conține Minerale de conflict

Acest produs nu conține substanțe desemnate drept „minerale de conflict” precum tantalul, staniul, aurul sau wolfram din Republica Democratică Congo sau din țările adiacente.