

Bucșă distanțieră • pentru Expander cepuri de etanșare cu tijă de tracțiune prelungită
 22880.0430



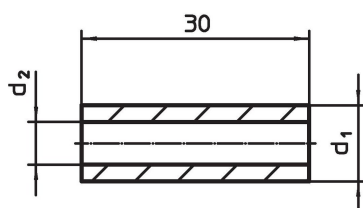
Descrierea produsului

Pentru mutarea cepurilor de etanșare Expander® cu tijă de tracțiune prelungită.

Material

- Corp**
- Oțel cementat, călit

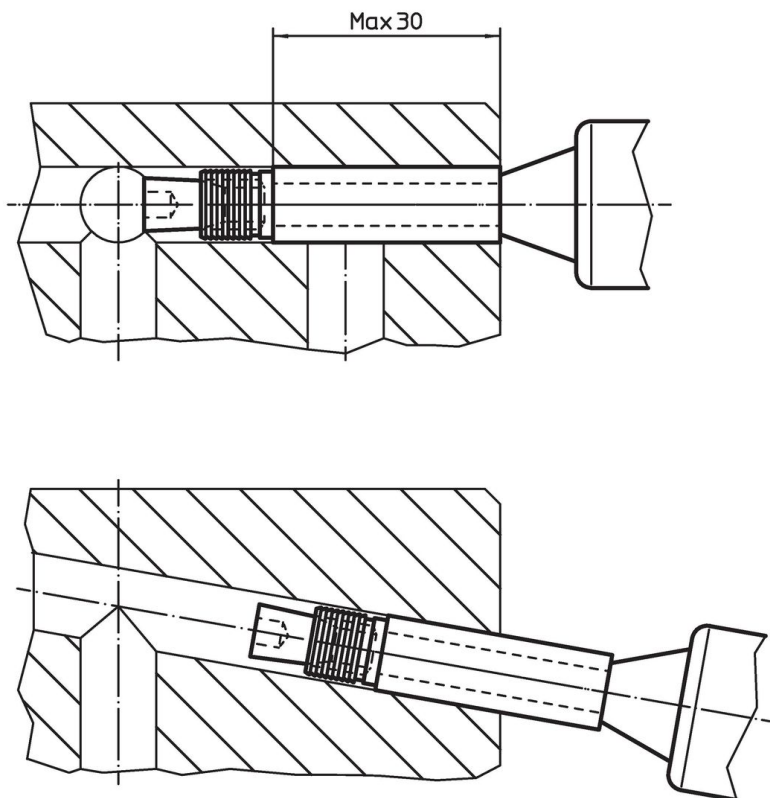
Desen



Informații comandă

Dimensiuni		Ref. Nr.
d ₁	d ₂	
10	5,6	22880.0430
	[mm]	[g]
		12

Exemplu de aplicație



Reclamație

Conform RoHS

Sunt conforme Directivei 2011/65/UE și Directivei 2015/863.

Nu conțin materiale SVHC

Nu conține substanțe SVHC cu mai mult de 0,1% w/w - lista SVHC din 23.01.2024.

Nu conține substanțe din Declarația 65

Nu conține substanțe din Declarația 65.

<https://www.P65Warnings.ca.gov/>

Nu conține Minerale de conflict

Acest produs nu conține substanțe desemnate drept „minerale de conflict” precum tantalul, staniul, aurul sau wolfram din Republica Democratică Congo sau din țările adiacente.