

**Bucșă distanțieră • pentru Expander cepuri de etanșare cu tijă de tracțiune prelungită**  
 22880.0428



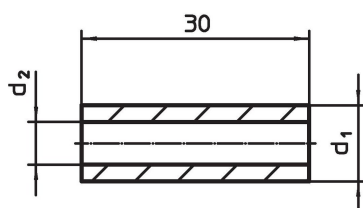
**Descrierea produsului**

Pentru mutarea cepurilor de etanșare Expander® cu tijă de tracțiune prelungită.

**Material**

- Corp**
- Oțel cementat, călit

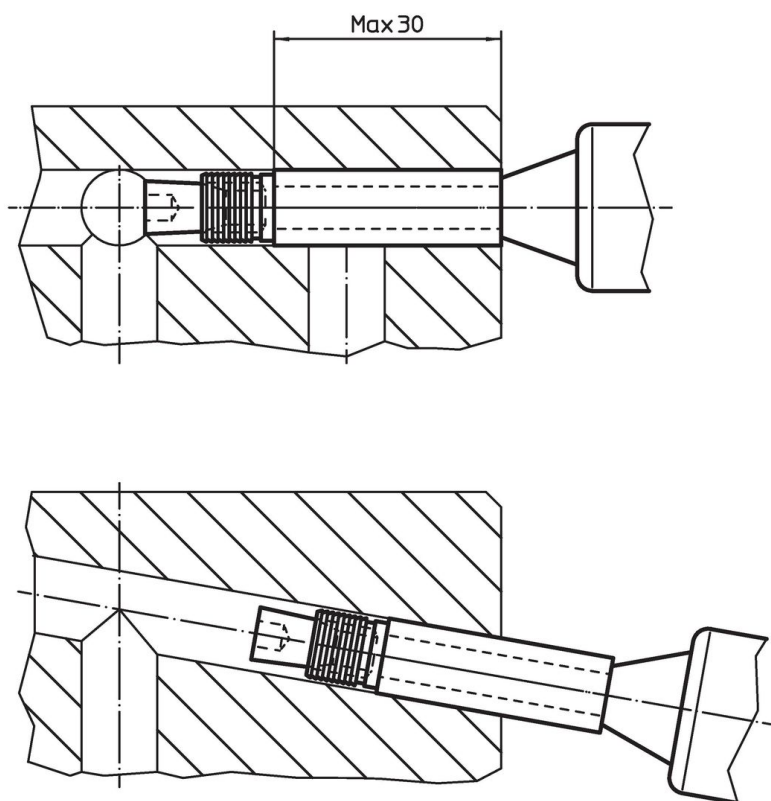
**Desen**



**Informații comandă**

Dimensiuni			Ref. Nr.
$d_1$	$d_2$		
8	4,8	7,2	22880.0428

**Exemplu de aplicație**



## Reclamație

### Conform RoHS

Sunt conforme Directivei 2011/65/UE și Directivei 2015/863.

### Nu conțin materiale SVHC

Nu conține substanțe SVHC cu mai mult de 0,1% w/w - lista SVHC din 23.01.2024.

### Nu conține substanțe din Declarația 65

Nu conține substanțe din Declarația 65.

<https://www.P65Warnings.ca.gov/>

### Nu conține Minerale de conflict

Acest produs nu conține substanțe desemnate drept „minerale de conflict” precum tantalul, staniul, aurul sau wolfram din Republica Democratică Congo sau din țările adiacente.