

Bucșă distanțieră • pentru Expander cepuri de etanșare cu tijă de tracțiune prelungită

22880.0425



Descrierea produsului

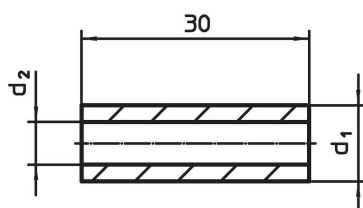
Pentru mutarea cepurilor de etanșare Expander® cu tijă de tracțiune prelungită.

Material

Corp

- Oțel cementat, călit

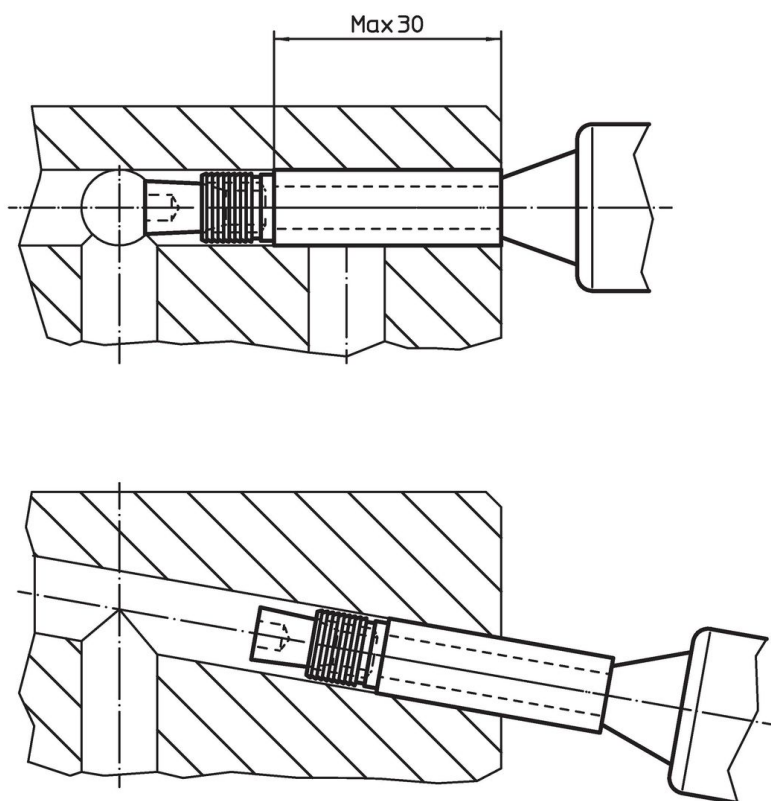
Desen



Informații comandă

Dimensiuni		[g]	Ref. Nr.
d ₁	d ₂		
5	3,2	2,5	22880.0425

Exemplu de aplicație



Reclamație

Conform RoHS

Sunt conforme Directivei 2011/65/UE și Directivei 2015/863.

Nu conțin materiale SVHC

Nu conține substanțe SVHC cu mai mult de 0,1% w/w - lista SVHC din 23.01.2024.

Nu conține substanțe din Declarația 65

Nu conține substanțe din Declarația 65.

<https://www.P65Warnings.ca.gov/>

Nu conține Minerale de conflict

Acest produs nu conține substanțe desemnate drept „minerale de conflict” precum tantalul, staniul, aurul sau wolfram din Republica Democratică Congo sau din țările adiacente.