

## Expander® Cepuri de etanșare • cu tijă de tracțiune prelungită

22880.0414



### Descrierea produsului

Expander® Cepuri de etanșare sunt utilizate pentru etanșarea sigură, rapidă și economică a orificiilor în tehnologia fluidelor, de exemplu a găurilor de burghiu pentru sistem hidraulic în construcția sistemelor modulare. La varianta cu tija de tensionare prelungită montarea se face cu utilaje de montare adecvate.

Bucșa și știftul sunt deja premontate și recomandate la prelucrările automatizate.

#### ATENȚIE:

Dacă Expander® cep de etanșare, varianta cu tijă, se folosește la separarea de canale, atunci presiunea pe partea cepului trebuie redusă cu 50 %!

**Consultați datele tehnice care urmează după paginile cu informații despre aceste produse.**

### Material

#### Corp

- Oțel cementat, temperat

#### Bolț

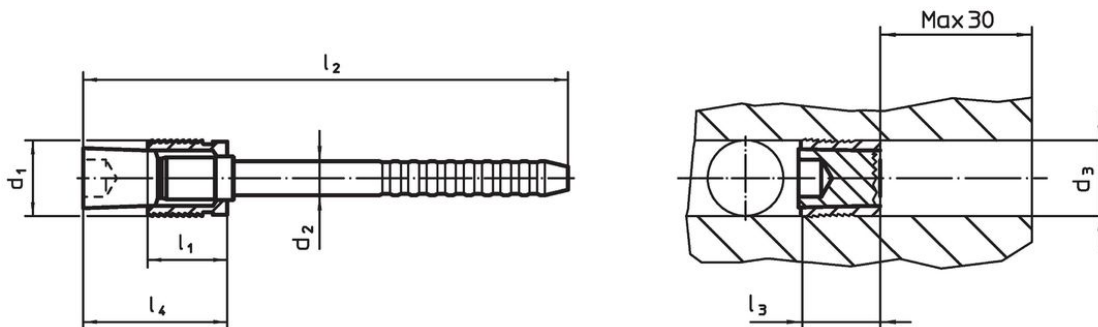
- Oțel

### Mai multe informații

#### Produse asociate

- Bucșă distanțieră, pentru Expander® cepuri de etanșare cu tijă de tracțiune prelungită
- Scule pentru montaj, pentru cepul de etanșare Expander® varianta cu tijă de tracțiune

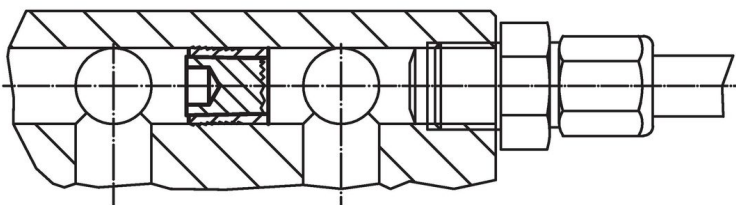
### Desen



### Informații comandă

d <sub>1</sub>	d <sub>2</sub>	d <sub>3</sub> +0,12 0	Dimensiuni				[g]	Ref. Nr.
			l <sub>1</sub>	l <sub>2</sub>	l <sub>3</sub> max.	l <sub>4</sub> max.		
4	2,5	4	4,5	69	6,5	9	3,5	22880.0414

### Exemplu de aplicație



Presiunile de lucru și de verificare pentru Expander® Cepuri de etanșare cu tijă tracțiune prelungită							
material de bază	ETG-100 AISI 1144	C15Pb 1.0403	GG-25 DIN 1691	GGG-50 DIN 1693	AlCuMg2 3.1354	AlMgSiPb 3.0615	G-AISI7Mg 3.2371
d <sub>1</sub> 4-10 mm	presiune de lucru p [bar]						
	500	500	500	500	500	450	450
	p Test [bar]						
	1600	1600	1600	1600	1600	1400	1400

## Reclamație

### Conform RoHS

Conține plumb – conform excepțiilor 6a / 6b / 6c.

### Conține substanțe SVHC >0,1% w/w

Conține plumb - lista SVHC [REACH] din 27.06.2024.

### Conține substanțe din Declarația 65



Prin expunere plumbul poate provoca cancer și afectarea fertilității

<https://www.P65Warnings.ca.gov/>

### Nu conține Minerale de conflict

Acest produs nu conține substanțe desemnate drept „minerale de conflict” precum tantalul, staniul, aurul sau wolfram din Republica Democratică Congo sau din țările adiacente.