

Poansoane • pentru Expander cepuri de etanșare  
 22880.0166



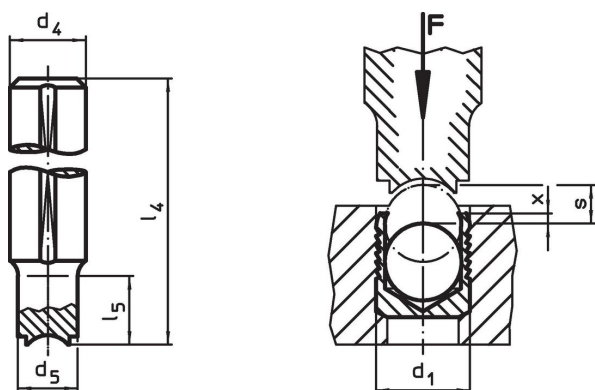
Descrierea produsului

Expander® Cepurile de etanșare sunt utilizate pentru etanșarea sigură, rapidă și economică a canalelor în tehnologia fluidelor, de ex. a găurilor de burghiu pentru sistem hidraulic în construcția sistemelor modulare. Montajul se face prin apăsare în canal cu ajutorul poansonului indicat.  
**Consultați datele tehnice care urmează după paginile cu informații despre produse.**

Material

- Oțel pentru scule, tratat termic

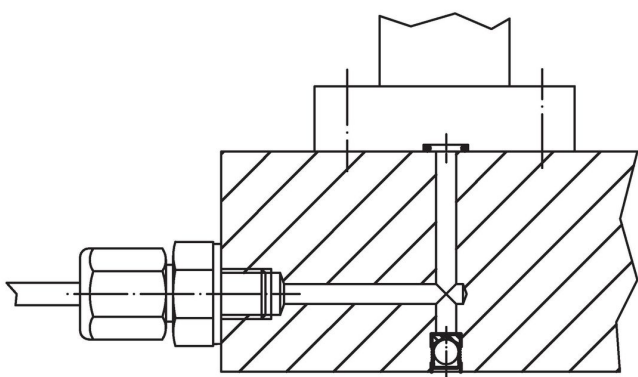
Desen



Informații comandă

d <sub>1</sub>	d <sub>4</sub> h9	d <sub>5</sub>	Dimensiuni				[g]	Ref. Nr.
			l <sub>4</sub>	l <sub>5</sub>	x ±0,2	s		
16	20	15,7	150	40	0,6	7	326	22880.0166

Exemplu de aplicație



## Reclamație

### Conform RoHS

Sunt conforme Directivei 2011/65/UE și Directivei 2015/863.

### Nu conțin materiale SVHC

Nu conține substanțe SVHC cu mai mult de 0,1% w/w - lista SVHC din 23.01.2024.

### Nu conține substanțe din Declarația 65

Nu conține substanțe din Declarația 65.

<https://www.P65Warnings.ca.gov/>

### Nu conține Minerale de conflict

Acest produs nu conține substanțe desemnate drept „minerale de conflict” precum tantalul, staniul, aurul sau wolfram din Republica Democratică Congo sau din țările adiacente.