

Poansoare • pentru Expander cepuri de etanșare

22880.0155



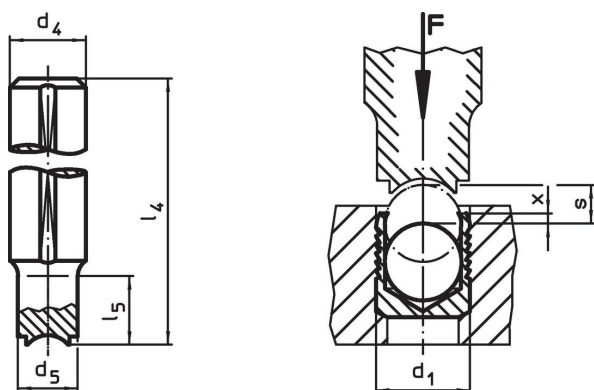
Descrierea produsului

Expander® Cepurile de etanșare sunt utilizate pentru etanșarea sigură, rapidă și economică a canalelor în tehnologia fluidelor, de ex. a găurilor de burghiu pentru sistem hidraulic în construcția sistemelor modulare. Montajul se face prin apăsare în canal cu ajutorul poansonului indicat.
Consultați datele tehnice care urmează după paginile cu informații despre produse.

Material

- Oțel pentru scule, tratat termic

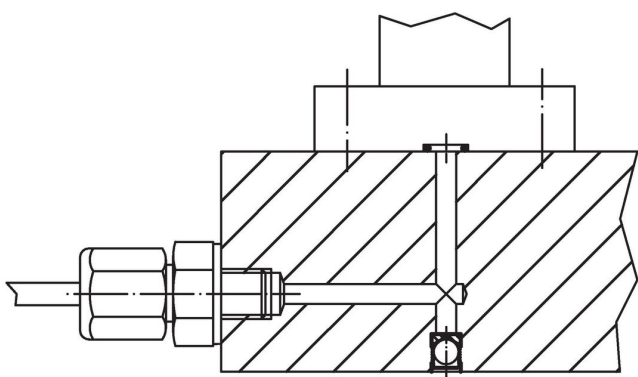
Desen



Informații comandă

| d ₁ | d ₄ h9 | d ₅ | Dimensiuni | | | | [g] | Ref. Nr. |
|----------------|----------------------|----------------|----------------|----------------|-----------|---|-----|------------|
| | | | l ₄ | l ₅ | x ±0,2 | s | | |
| 5 | 10 | 4,8 | 100 | 12 | 0,4 | 2 | 53 | 22880.0155 |

Exemplu de aplicație



Reclamație

Conform RoHS

Sunt conforme Directivei 2011/65/UE și Directivei 2015/863.

Nu conține materiale SVHC

Nu conține substanțe SVHC cu mai mult de 0,1% w/w - lista SVHC din 23.01.2024.

Nu conține substanțe din Declarația 65

Nu conține substanțe din Declarația 65.

<https://www.P65Warnings.ca.gov/>

Nu conține Minerale de conflict

Acest produs nu conține substanțe desemnate drept „minerale de conflict” precum tantalul, staniul, aurul sau wolfram din Republica Democratică Congo sau din țările adiacente.